

YDJZ

油浸式试验变压器

说  
明  
书

武汉南僭电气有限公司

湖北省·武汉市·东湖技术开发区光谷大道58号光谷总部国际4栋8楼

## 声 明

©2013 武汉南诺电气有限公司

版权所有，保留所有权利。

本使用说明书所提及的商标与名称，均属于其合法注册公司所有。

本使用说明书受著作权保护，所撰写的内容均为公司所有。

本使用说明书所提及的产品规格或相关信息，未经许可，任何单位或个人不得擅自仿制、复制、修改、传播或出版。

本说明书所提到的产品规格和资讯仅供参考，如有内容更新，恕不另行通知。

除非有特殊约定，本说明书仅作为使用指导，本说明书中所有陈述、信息等均不构成任何形式的担保。

## 目录

一、概述 .....	错误!未定义书签。
二、结构 .....	错误!未定义书签。
三、工作原理.....	3
四、技术参数.....	错误!未定义书签。
五、试验接线.....	4
附图.....	6

## 控制箱说明

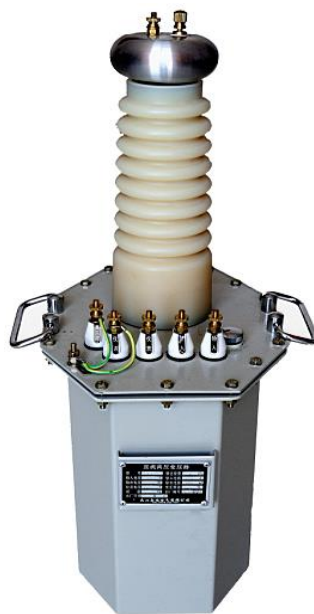
七、概述 .....	9
八、工作原理.....	9
九、型号及规格.....	10
十、使用条件.....	10
十一、注意事项.....	10

## 一、概述

YDJZ 系列试验变压器，它是发电站、供配电系统及科研单位等广大用户的基本试验设备。用于对各种电器产品、电气设备、绝缘材料等进行规定电压下的绝缘强度试验，考核产品的绝缘水平，发现被试品的绝缘缺陷，衡量承受过电压的能力。

## 二、结构

YDJZ 试验变压器、YDJZ 交直流两用试验变压器采用优质冷轧硅钢片叠制而成。线圈为铜心宝塔形多层圆筒式，低压线圈在内，高压线圈在外；外壳为便携式，具有体积小、重量轻、外形美观、移动方便等优点。



### 三、工作原理

用工频 220V (10kVA 及以上用 380V) 电源接入控制箱为超轻型高压试验变压器配套设备, 详细资料请见控制箱台使用说明书, 经自耦调压器调节 0—220V/380V 电压输入到超轻型高压试验变压器初级绕组。根据电磁感应原理, 在次级 (高压) 绕组按其于初级绕组匝数之比获得同等倍数的电压幅值——工频高压。此工频高压经高压硅堆整流及电容器滤波可获得直流高压, 其中幅值是工频高压有效值的 $\sqrt{2}$  倍。

本系列产品分为三大类: 交流型命名为 YDJZ(J)、交直流两用型命名为 YDJZ(JZ) 同时可将带有 200V 抽头的 YDJZ J(G)、YDJZ J(Z) 连接成串激式试验变压器。

### 四、技术参数

#### 1. YDJZ(J) 系列交流试变技术参数

型号	容量 kVA	输出电压 kV	输出电流 mA	低压输入		变化	温升 $^{\circ}\text{C}$ 30 分钟
				V	A		
YDJZ(J)-1.5	1.5	50	30	200	7.5	500	10
YDJZ(J)-3	3	50	60	200	15	500	10
YDJZ(J)-5	5	50	100	200	25	500	10
YDJZ(J)-10	10	30	333.3	200	50	500	10
<b>YDJZ(J)-10</b>	<b>10</b>	<b>200</b>	<b>50</b>	<b>220/380</b>	<b>50/26</b>	<b>500</b>	<b>10</b>
YDJZ(J)-20	20	50	400	380	53	500	10
YDJZ(J)-30	30	50	600	380	79	500	10
YDJZ(J)-40	40	50	800	380	105	500	10
YDJZ(J)-50	50	50	1000	380	132	500	10
YDJZ(J)-5	5	100	50	200	25	1000	10
YDJZ(J)-10	10	100	100	200/380	50/26	1000	10
YDJZ(J)-20	20	100	200	380	53	1000	10
YDJZ(J)-30	30	100	300	380	79	1000	10
YDJZ(J)-40	40	10	400	380	105	1000	10
YDJZ(J)-50	50	100	500	380	132	1000	10
YDJZ(J)-100	100	100	100	500	263	1000	10

YDJZ(J)-150	150	100	1500	500	300	1000	10
YDJZ(J)-200	200	100	2000	500	400	1000	10
YDJZ(J)-250	250	100	2500	380	500	1000	10
YDJZ(J)-250	250	500	500	380	658	1250	10
YDJZ(J)-20	20	150	133	380	53	1500	10
YDJZ(J)-30	30	150	200	380	79	1500	10
YDJZ(J)-50	50	150	333	380	132	1500	10
YDJZ(J)-100	100	150	666	500	263	1500	10
YDJZ(J)-150	150	150	1000	500	300	1500	10
YDJZ(J)-200	200	150	1333	500	400	1500	10
YDJZ(J)-250	250	150	1666	380	500	1500	10
YDJZ(J)-30	30	200	150	380	79	2000	10
YDJZ(J)-50	50	200	250	380	132	2000	10
YDJZ(J)-100	100	200	500	380	263	2000	10
YDJZ(J)-150	150	200	750	500	300	2000	10
YDJZ(J)-200	200	200	1000	500	400	2000	10
YDJZ(J)-250	250	200	1250	500	500	2500	10
YDJZ(J)-30	30	250	120	380	79	2500	10
YDJZ(J)-50	50	250	200	380	132	2500	10
YDJZ(J)-100	100	250	400	380	263	2500	10
YDJZ(J)-150	150	250	600	500	300	1500	10
YDJZ(J)-200	200	250	800	500	400	2000	10
YDJZ(J)-250	250	250	1000	500	500	2000	10

注：100kVA 及以上的输入电压可提高到 3000V 或者由用户提出。

## 2. YDJZ J(Z) 交直流试变技术参数：

型号	容量 kVA	高压输出 kV		高压电流 mA		低压输入		变比	温升℃ 30 分钟
		AC	DC	AC	DC	电压 V	电流 A		
YDJZ(JZ)-1.5	1.5	50	70	30	21	200	7.5	500	10
YDJZ(JZ)-3	3	50	70	60	43	200	15	500	10
YDJZ(JZ)-5	5	50	70	100	71	200/380	25	500	10
YDJZ(JZ)-10	10	50	70	200	143	380	50/26	500	10
YDJZ(JZ)-20	20	50	70	400	285	380	53	500	10
YDJZ(JZ)-30	30	50	70	600	428	380	79	500	10
YDJZ(JZ)-40	40	50	70	800	571	380	105	500	10
YDJZ(JZ)-50	50	50	70	1000	714	380	132	500	10
YDJZ(JZ)-5	5	100	140	100	35	200/380	25	1000	10

YDJZ(JZ)-10	10	100	140	200	71	380	50/26	1000	10
YDJZ(JZ)-20	20	100	140	300	142	380	53	1000	10
YDJZ(JZ)-30	30	100	140	400	214	380	79	1000	10
YDJZ(JZ)-40	40	150	200	267	200	380	105	1000	10
YDJZ(JZ)-50	50	100	140	1000	357	380	132	1000	10

## 五、试验接线

### 1. 交流（工频）耐压试验接线见附图一

说明：

做交流耐压试验时，即可使用 YDJZ J(G) 交流高压超轻型高压试验变压器，可使用 TDM (G) 试变。不过在使用 TDM (G) 做交流耐压试验时，不必将高压柱上的短路杆拉

说明：

做交流耐压试验时，既可使用 YDJZ J(Z) 交流高压超轻型高压试验变压器，也可使用 YDJZ J(Z) 试变。不过在使用 YDJZ J(Z) 或 TDM(G) 做交流耐压试验时，不必将高压柱上的短路杆拉出来。

### 2. 直流泄漏与直流耐压试验接线见附图二

说明：

2.1 做直流泄漏与直流耐压试验时，只能使用 YDJZ J(Z) 试变，且在使用时必须将高压硅堆接在实验变压器均压球上。

2.2 做电缆耐压不需另并电容，可用分压器，分压器更直观，准确读出高压电压值。

2.3 做直流泄漏时，微安表可直接读出直流泄漏值。

2.4 直流泄漏完成后，可不拆线直接进行直流耐压试验。

2.5 做避雷器试验时需加电容。

### 3. 串激组合试变接线

3.1 交流系列高压试变，可将几台 YDJZ J(G) 通过适当的组合形成电压极高的超轻型高压试验变压器。其原理是在 YDJZ J(G) 高压绕组中绕激磁绕组，该绕组和后一级试变初级线圈参数相同。

3.2 YDJZ J(G) 二台试变串激接线见附图三

3.3 三台 YDJZ J(G) 超轻型高压试验变压器串激接线见附图四

说明：

由控制箱供给第一级试变初级绕组电源，第一级高压绕组尾端和外壳接地，首端则和第二级试变高压尾端及外壳连接。由第一级串激抽头供给第二级低压绕组的激磁电源。同理可叠加第三级，则第三级试变输出电压即为三台试变电压的和，即  $u_{总} = u_1 + u_2 + u_3$ ，同时三台试变的容量满足关系为  $s_{总} = s_3 \times 3$ 。

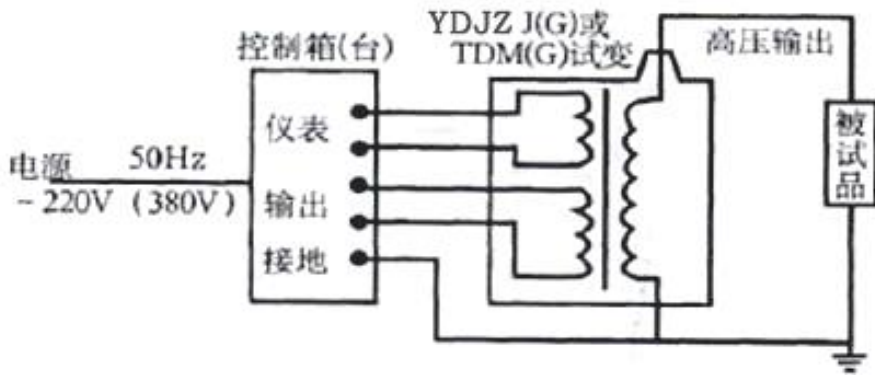
3.4 YDJZ J(G) 可组成直流串激试变，只是在交流串激后的最高电压的那台试变加  $2\sqrt{2} u$  的硅堆即可。

1. 试验变压器应和控制箱配套使用，有关如何使用控制箱请见《控制箱使用说明书》

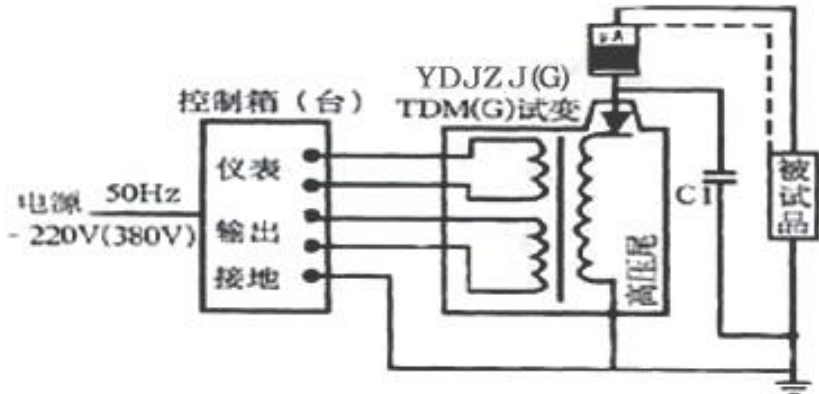
2. 直流试验应用屏蔽线，以消除杂散泄漏。试验完后应用放电棒将储藏的电荷放掉。

3. 高压试验现场应符合高压试验操作规程，注意设备和人身安全。



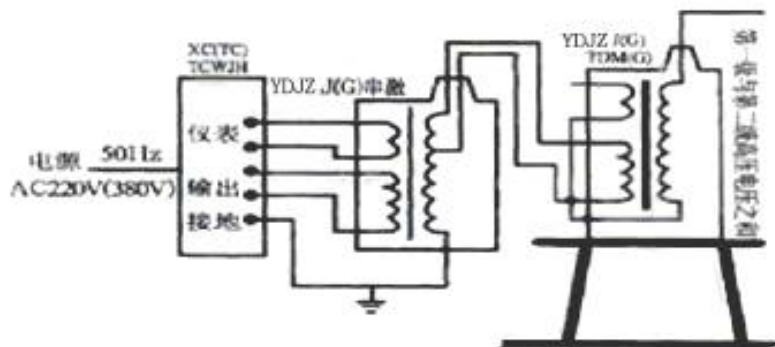


附图一



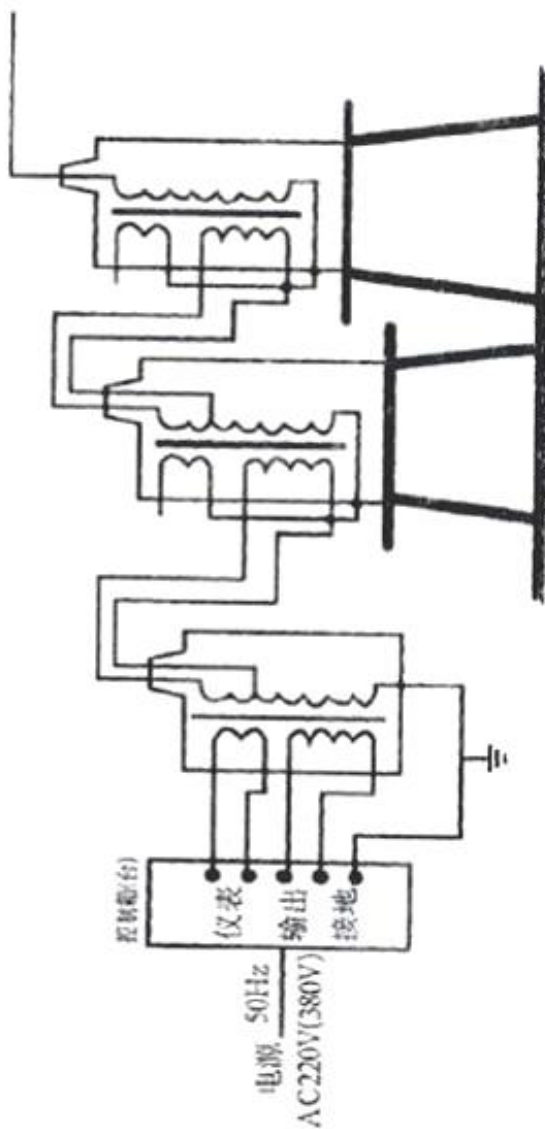
附图二

3.2 YDJZ J(G) 二台试变串激接线示意图



附图三

3.3 三台 YDJZ 试验变压器串激接线示意图



附图四

## 控制箱使用说明书

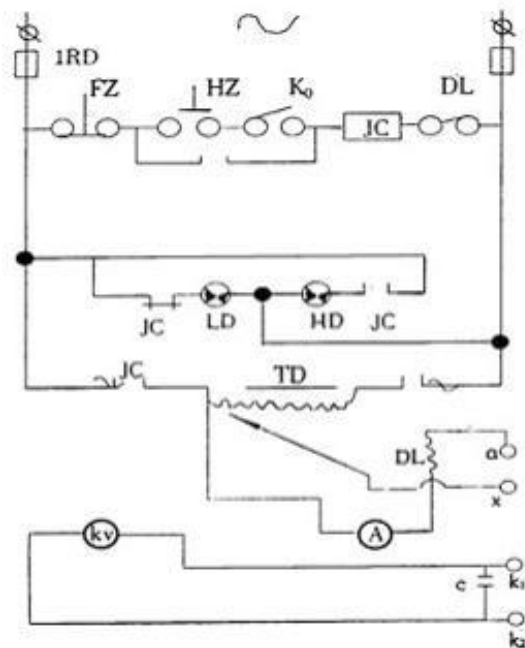
### 一、概述:

本系列产品具有重量轻，体积小，造型美观，性能稳定，使用携带方便等特点，特别使用于现场操作使用，是国内更新换代的新型交直流两用高压超轻型高压试验变压器。本系列产品使用于电力系统及各电力用户的现场检测各种电气设备的绝缘性能试验、电器产品的直流高压小电流的各种电压系统或装置中的高压电源。

该控制箱符合国家电力行业标准“DL474.4-92”

### 二、工作原理:

本系列控制箱由自藕式调压器、控制回路、保护回路、测量回路等组成。输入 220V 工频电压，输出 0-250V，连续可调，使用方便。



控制箱电气原理图

FZ-分闸

HZ-合闸

K<sub>0</sub>-零位开关

1RD、2RD 保险

JC-接触器

DL-电流继电器

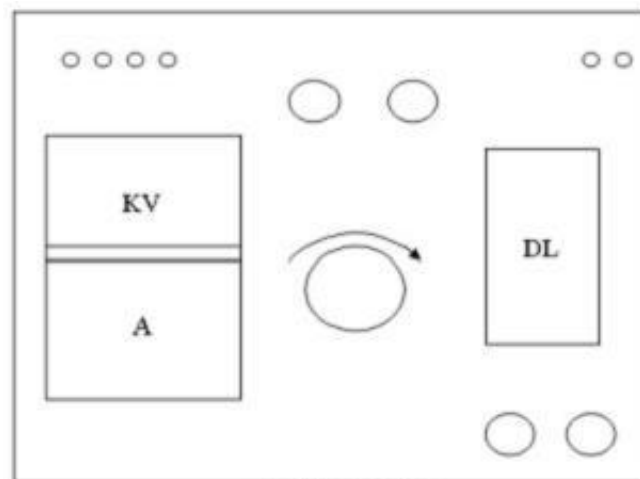
HD、LD 红绿指示灯

TD-自耦调压器

A-电流表

K<sub>1</sub>K<sub>2</sub>-测量接线柱

KV-电压表



cx 控制箱平面布置图

### 三、型号及规格:

规格型号	容量 (kVA)	控制方式	规格型号	容量 (kVA)	控制方式
CX-1.5/0.2	1.5	手调	CT-1.5/0.2	1.5	自动
CX -3/0.2	3		CT -3/0.2	3	
CX -5/0.2	5		CT -5/0.2	5	
CX -10/0.2/0.4	10		CT -10/0.2/0.4	10	
CX -15/0.2/0.4	15		CT -15/0.2/0.4	15	
CX -20/0.2/0.4	20		CT -20/0.2/0.4	20	
CX -20/0.2/0.4	20		CT -20/0.2/0.4	20	
CX -50/0.2/0.4	50		CT -50/0.2/0.4	50	
CX -100/0.2/0.4	100		CT -100/0.2/0.4	100	
CX -150/0.2/0.4	150		CT -150/0.2/0.4	150	

### 四：使用条件

- a) 环境温度：0-40℃
- b) 相对湿度：<85%
- c) 海拔高度：<2000 米
- d) 电压：AC220V，50Hz
- e) 容量：5kVA

### 五、注意事项

1. 高压电力试验设备的绝缘试验，除熟悉本产品说明书外，还必须按国家标准 GB/T 16927-1996 《高压试验技术》和 DL/T 596-1996 《电力设备预防性试验规程》的规则规程做相关试验。
2. 由于本系列产品的为断续使用方式，在额定输出容量下的连续使用不能超过 20 分钟。
3. 控制箱使用前外壳必须接地。
4. 调压器把手在合闸前必须置放零位，否则接触器拒动。