

NRRL-C

变压器空载负载特性测试仪

说 明 书

武汉南诺电气有限公司

湖北省·武汉市·东湖技术开发区光谷大道58号光谷总部国际4栋8楼

销售热线：027-87207771 / 87207772 / 87207773 E-Mail:whnanrui@126.com

声 明

武汉南诺电气有限公司

版权所有，保留所有权利。

本使用说明书所提及的商标与名称，均属于其合法注册公司所有。

本使用说明书受著作权保护，所撰写的内容均为公司所有。

本使用说明书所提及的产品规格或相关信息，未经许可，任何单位或个人不得擅自仿制、复制、修改、传播或出版。

本说明书所提到的产品规格和资讯仅供参考，如有内容更新，恕不另行通知。

除非有特殊约定，本说明书仅作为使用指导，本说明书中所有陈述、信息等均不构成任何形式的担保。

目 录

一、功能特点.....	1
二、技术指标.....	1
三、结构外观.....	2
四、液晶界面.....	3
五. 操作步骤.....	6
六、设备成套性.....	9

一、 功能特点

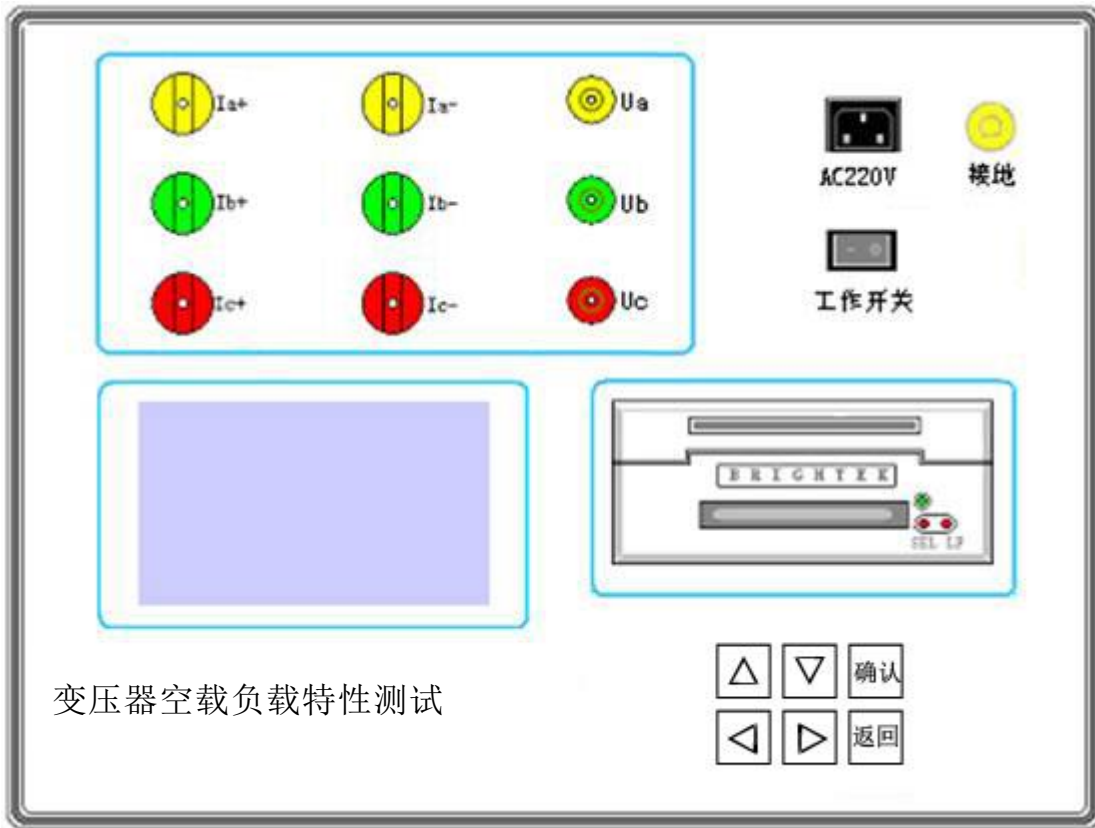
- 1、可测量各种类型的变压器的空载电流、空载损耗、阻抗电压、短路损耗。
- 2、电压回路宽量程：最大测量电压 750V，不用切换档位即可保证测量精度。不会因电压档位选错而对仪器本身有所损坏。
- 3、大屏幕、高亮度的液晶显示，全汉字菜单及操作提示实现友好的人机对话，操作更简便。
- 4、用户可将测试数据实时打印出来。
- 5、采用数字同步采样技术，准确测量三相用电设备的电压、电流、功率、等参数的真有效值，测量精度为 0.2 级。
- 6、该仪表可取代九块同等级的指针仪表，是传统电量测试仪表的理想换代产品。

二、 技术指标

- 1、输入特性：电压测量范围：0~750V 宽量程。
电流测量范围：0~100A 内部自动切换量程。
- 2、准确度：电压、电流：±0.2%
功率：±0.2% (COS Φ > 0.1)，±0.5% (0.02 < COS Φ < 0.1)
- 3、工作温度：-10℃~ +40℃
- 4、工作电源：交流 160V~265V
- 5、绝缘：电压、电流输入端对机壳的绝缘电阻 ≥ 100MΩ。工作电源输入端对外壳之间承受工频 2KV (有效值)，历时 1 分钟实验。
- 6、体积：45cm×30cm×21cm
- 7、重量：3Kg

三、 结构外观

1、 面板布置



图一 面板布置图

2、 键盘说明

键盘共有 6 个键，分别为：↑、↓、←、→、确定、取消。各键功能如下：

- 上下‘↑’‘↓’键在主界面中用来移动光标，使其指向需要进行的项目功能条，在参数设置屏中用来修改数字。
- ‘←’‘→’键用来左右移动光标。
- ‘→’键可用于打印。

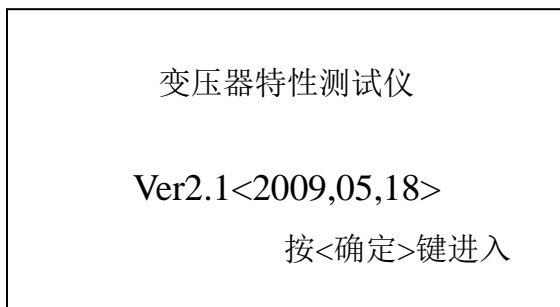
确定键：在主菜单中按下此键即进入当前指向的功能选项（反白显示的功能条），在输入参数时，作用是结束输入并使刚键入的数字有效。测试过程中用于锁定及解锁。

取消键：按下此键均直接返回到主菜单；如测试过程正在进行，则结束测试并返回主界面。

四、 液晶界面

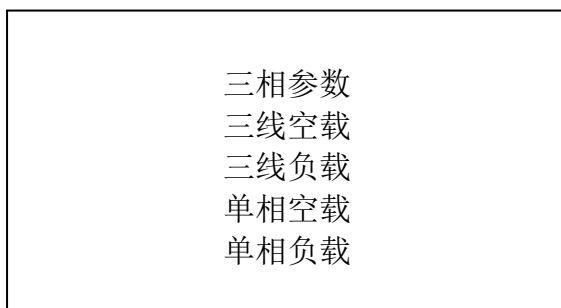
液晶显示界面主要有七屏，包括开机界面、主菜单和 5 个子功能界面，下面分别加以详细介绍。

1. 开机界面，如图二所示：



图二 开机界面

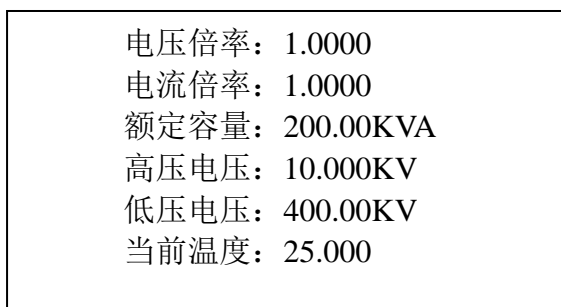
2. 按‘确定’键进入主菜单，如图三所示：



图三 主菜单屏

按‘↑’‘↓’键选择菜单，按确定键进入。

3. 三相参数屏，如图四说明：



图四 三相参数屏

各项参数的含义和作用如下：

- 电压倍率、电流倍率：正常设置为 1.0000（直接测量），当外接 PT、CT 时，应设置成对应的电压比和电流比。
- 高压电压：指被试变压器高压侧的额定电压值，用于区别不同输入电压等级的变压器；
- 低压电压：指被试变压器低压侧的额定电压值，用于区别不同输出电压等级的变压器；
- 当前温度：输入当前被测变压器的本体温度，用于对测试结果做温度校正，仪器会自动将变压器短路试验的数据（包括阻抗电压和短路损耗），换算到 75℃、100℃、120℃、145℃ 下的值。

4. 在选中‘三线空载’选项时进入三线空载测量屏，如图五所示：

屏幕显示出空载试验各相的实际电压、电流、功率以及平均电压、空载电流、空载损耗，待数据稳定时按‘确定’键锁定数据，按‘→’键打印测试结果。

三相三线空载		
Ua=400.0V	Ia=5.600A	Pa=1.533W
Ub=400.1V	Ib=5.120A	Pb=1.465W
Uc=399.9V	Ic=5.557A	Pc=-857.0W
Ue=400.0V	Ie=5.426 A	P0=676W
I0=1.193%		
P0=676W		

图五 特性三相空载屏

5. 在选中‘三线负载’选项时进入三线负载测量屏，如图六所示：

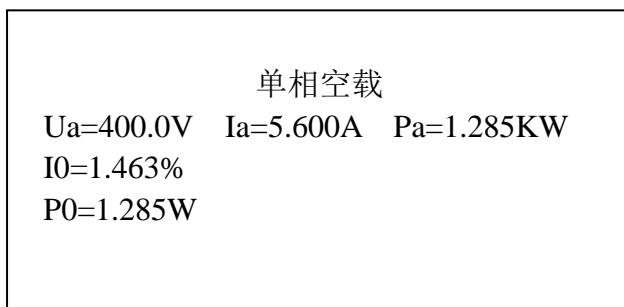
屏幕显示出短路试验各相的实际电压、电流、功率以及平均电流、阻抗电压、负载损耗、校正到 75℃ 下的负载损耗；待数据稳定时按‘确定’键锁定数据，按‘→’键打印测试结果。

三相三线负载		
Ua=405.0V	Ia=18.43A	Pa=5.803KW
Ub=403.1V	Ib=17.98A	Pb=3.452KW
Uc=404.3V	Ic=18.28A	Pc=-1.327KW
Ue=404.1V	Ie=18.19A	P0=4.476KW
Uk=4.041%	Pk100=5.158 KW	
Pk=4.476KW	Pk120=6.858 KW	
Pk75=4.628 KW	Pk145=8.958 KW	

图六 特性三相负载屏

6. 在选中‘单相空载’项目时进入单相空载测量屏，如图七所示：

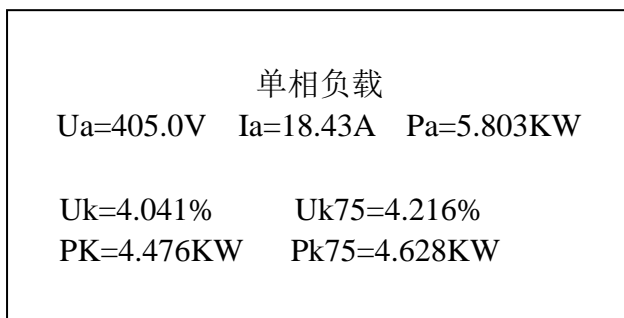
屏幕显示出单相空载试验的实际电压、电流、空载损耗，待数据稳定时按‘确定’键锁定数据，按‘→’键打印测试结果。



图七 特性单相空载屏

7. 在选中‘单相负载’项目时进入单相负载测量屏，如图八所示：

屏幕显示出单相短路试验实际电压、电流、负载损耗、校正到 75℃下的负载损耗；数据稳定时按‘确定’键锁定数据，按‘→’键打印测试结果。



图八 特性单相负载屏

五、使用方法

基本概念

空载试验：从变压器的某一绕组（一般从二次低压侧）施加额定频率的正弦波额定电压，其余绕组开路，测量空载电流和空载损耗。

短路试验：将变压器低压大电流侧人工短接，从电压高的一侧线圈的额定分接头处通入额定频率的试验电压，使绕组中电流达到额定值，然后测量输入功率和施加的电压（即短路损耗和短路电压）以及电流值。

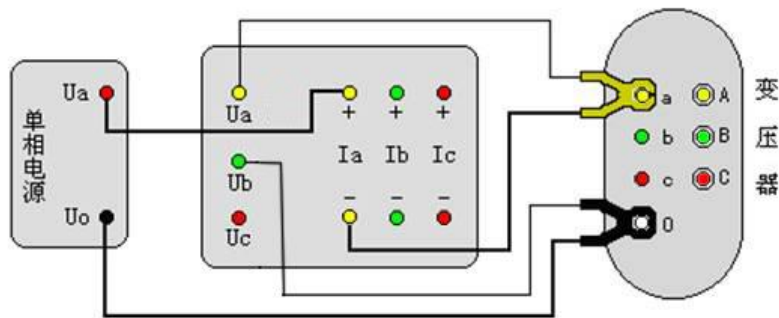
测试方法

1. 接线方法

特性单相空载

单相空载测试项目通常用来测试单相变压器的空载损耗和空载电流百分比。

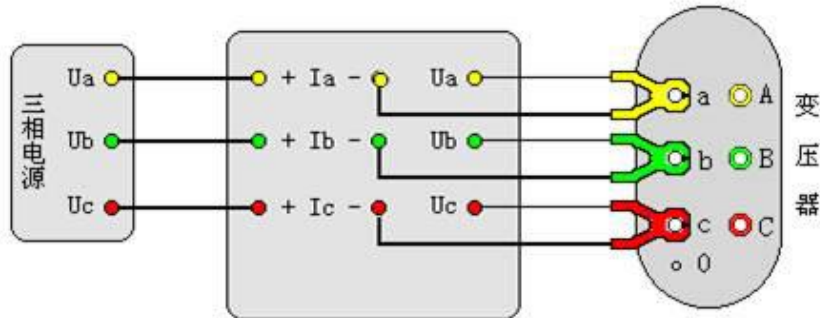
单相空载用仪器的 A 相电压和 A 相电流进行测试。如图九所示，用一单相电源作为测试电源，火线接到测试仪的 A 相电流端子正端，黄钳子粗线接到 A 相电流端子的负端，细线接到 A 相电压端子 U_a ，绿钳子或红钳子粗线直接接到测试电源的零线，细线接到 B 相电压端子 U_b ，两把钳子分别夹到变压器低压侧两个接线柱上，高压侧开路。



图九 单相变压器空载试验

特性三相空载

按照图十所示的方法接线：



图十 特性三相空载测试接线

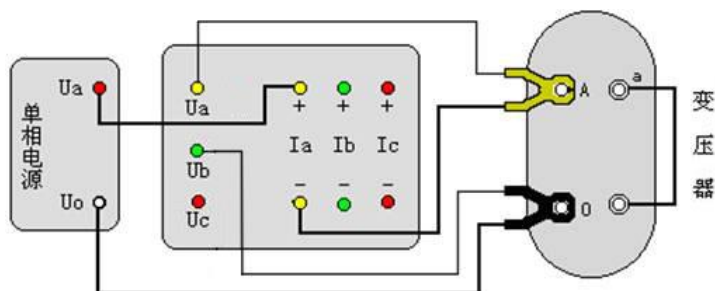
用三相调压器作为试验电源，将调压器的输出端接到测试仪的电流端子的正端；三把测试钳的粗线按颜色分别接到测试仪的电流端子的负端；三根细线中黄线接到测试仪电压端子中的黄端子 (U_a)，绿线接到测试仪电压端子中的绿端子，红线接到测试仪电压端子中的红端子。再将三把测试钳夹到被测变压器的低压侧接线柱上，黄钳接 A

相柱、绿钳接 B 相柱、红钳接 C 相柱。高压侧开路。

特性单相短路

按照图十一所示的方法接线：

单相短路测试项目通常用来测试单相变压器的短路损耗和阻抗电压。



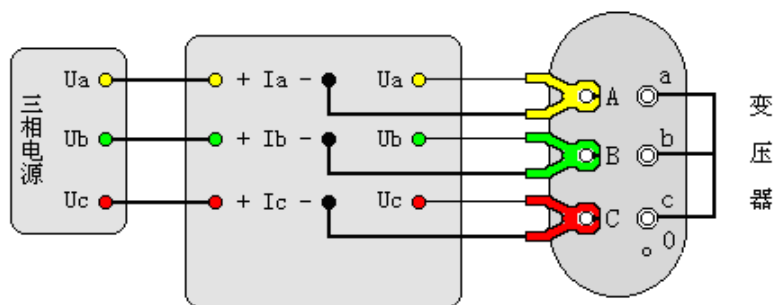
图十一 单相变压器短路特性试验

用一单相电源作为测试电源，火线接到测试仪的 A 相电流端子正端，黄钳子粗线接到 A 相电流端子的负端，细线接到 A 相电压端子 U_a ，绿钳子或红钳子粗线直接接到测试电源的零线，细线接到 B 相电压端子 U_b ，两把钳子分别夹到低压侧两个接线柱上。高压侧用专用短接线短接，注意一定要短接良好，否则会影响测试数据。

特性三相短路

按照图十二所示的方法接线：

用三相调压器作为试验电源，将调压器的输出端接到容量测试仪的电流端子的正端；三把测试钳的粗线按颜色分别接到测试仪的电流端子的负端；三根细线中黄线接到测试仪电压端子中的黄端子 (U_a)，绿线接到测试仪电压端子中的绿端子，红线接到测试仪电压端子中的红端子。再将三把测试钳夹到被测变压器的高压侧接线柱上，黄钳接 A 相柱、绿钳接 B 相柱、红钳接 C 相柱。再用专用短路线把低压侧三个接线柱短接起来，注意一定要良好短接，否则会影响测试数据。



图十二 特性三相短路测试接线

▲ 注意：如果高压或中压侧出线套管装有环形电流互感器时，试验前电流互感器的二次一定要短接。

2. 三相电源测量变压器空载、负载损耗测试步骤

- 1) 先进行特性测试参数设置；
- 2) 按照特性三相短路测试图接好测试线；
- 3) 进行特性三相短路试验并锁定、打印试验数据；
- 4) 按照特性三相空载测试图接好测试线；
- 5) 进行特性三相空载试验并锁定、打印试验数据

3. 测量单相变压器空载、负载损耗测试步骤

- 1) 先进行特性测试参数设置(单相变压器和三相变压器参数设置在同一个界面)；
- 2) 按照特性单相短路测试图接好测试线；
- 3) 进行特性单相短路试验并锁定、打印试验数据；
- 4) 按照特性单相空载测试图接好测试线；
- 5) 进行特性单相空载试验并锁定、打印试验数据。

六、 注意事项

1. 在测量过程中一定不要接触测试线的金属部分，以避免被电击伤。
2. 测量接线一定要严格按说明书操作，否则后果自负。
3. 测试之前一定要认真检查设置的参数是否正确。
4. 最好使用有地线的电源插座。
5. 不能在电压和电流过量限的情况下工作。

6. 短路试验时，非加压侧的短接必须良好，否则会对测试结果有影响。
7. 做短路试验时，如果高压或中压侧出线套管装有环形电流互感器时，试验前电流互感器的二次侧一定要短接。
8. 试验接线工作必须在被试线路接地的情况下进行，防止感应电压触电。所有短路、接地和引线都应有足够的截面，且必须连接牢靠。测试组织工作要严密，通信顺畅，以保证测试工作安全顺利进行。