

SBF 系列

三倍频发生器

说
明
书

武汉南佶电气有限公司

湖北省·武汉市·东湖技术开发区光谷大道58号光谷总部国际4栋8楼

声 明

武汉南诺电气有限公司

版权所有，保留所有权利。

本使用说明书所提及的商标与名称，均属于其合法注册公司所有。

本使用说明书受著作权保护，所撰写的内容均为公司所有。

本使用说明书所提及的产品规格或相关信息，未经许可，任何单位或个人不得擅自仿制、复制、修改、传播或出版。

本说明书所提到的产品规格和资讯仅供参考，如有内容更新，恕不另行通知。除非有特殊约定，本说明书仅作为使用指导，本说明书中所有陈述、信息等均不构成任何形式的担保。

目录

一、概述.....	错误! 未定义书签。
二、主要技术指标.....	1
三、电气原理.....	1
四、设备连线.....	2
五、使用方法.....	3
六、装箱清单.....	3

友情提示：本设备的三相电源空开不得小于 63A!

一， 概述：

SBF-10KVA 三倍频发生器是利用磁路的饱和特性，取出装置中分量最大的三次谐波电压，对感应线圈式的电气产品进行匝间、段间、层间的倍频、倍压试验，以考核被试品的绝缘耐压水平。本设备具有操作简单，使用方便的特点。

二， 主要参数：

输入容量：10KVA

输出容量：3KVA

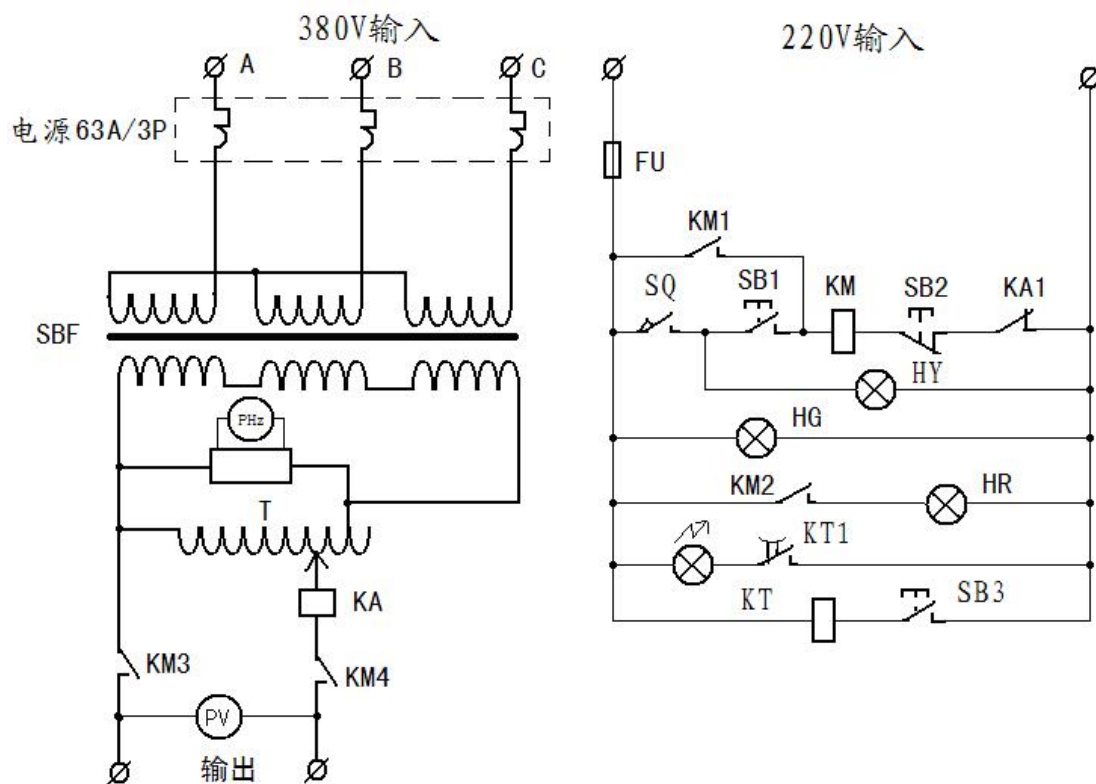
输入电压：三相 AC380V 50Hz

输出电压：0~600V 150Hz

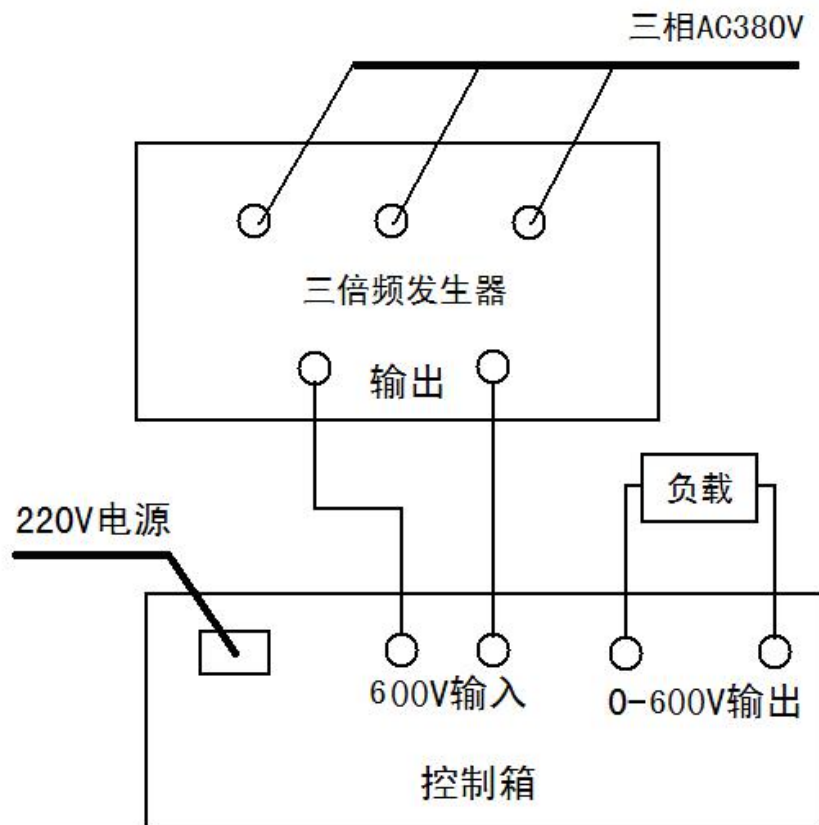
输入电流：小于 22.7A

输出电流：不大 5A

三， 电气原理：



四， 设备连线：



五, 使用方法;

- 1, 按设备连线图接好连线, 合上电源开关, 绿灯和黄灯亮(如果黄灯不亮说明调压器不在零位, 逆时针调节调压器手柄直到黄灯亮)。
- 2, 设定输出电流值(刻度盘示值 $\times 2$)和耐压时间(40s)。
- 3, 将调压器手柄逆时针调至零位, 按启动按钮, 红灯亮。
- 4, 顺时针调节调压器手柄, 注视电压表的变化, 同时通过分压器监视负载高压端输出电压。将电压调至所需试验电压。
- 5, 按下计时按钮, 开始耐压计时。
- 6, 耐压时间到后, 计时报警鸣叫, 逆时针调节调压器手柄至零位。
- 7, 按下计时按钮和停止按钮, 试验完毕。

六, 装箱清单;

- 1, 三倍频主机 1 台
- 2, 控制箱 1 台
- 3, 单根电源线 3 根
- 4, 带插头电源线 1 根
- 5, 说明书 1 份
- 6, 合格证 1 份