

HJ 系列

标准电压互感器

说
明
书

武汉南诺电气有限公司

湖北省·武汉市·东湖技术开发区光谷大道 62 号光谷总部国际 4 栋

声 明

版权所有，保留所有权利。

本使用说明书所提及的商标与名称，均属于其合法注册公司所有。

本使用说明书受著作权保护，所撰写的内容均为公司所有。

本使用说明书所提及的产品规格或相关信息，未经许可，任何单位或个人不得擅自仿制、复制、修改、传播或出版。

本说明书所提到的产品规格和资讯仅供参考，如有内容更新，恕不另行通知。

除非有特殊约定，本说明书仅作为使用指导，本说明书中所有陈述、信息等均不构成任何形式的担保。

目 录

| | |
|--------------|---|
| 一、 主要特点..... | 1 |
| 二、 技术指标..... | 1 |
| 三、 接线图..... | 1 |
| 四、 售后服务..... | 3 |

一. 主要特点

110kV, 0.01 级电压互感器是高电压等级, 高准确度的电压互感器, 可实现校验. 110 kV 、0.1 级以下的电压互感器。在二次电压为 100V 时可带 0.25VA 的二次负荷。

二. 技术指标

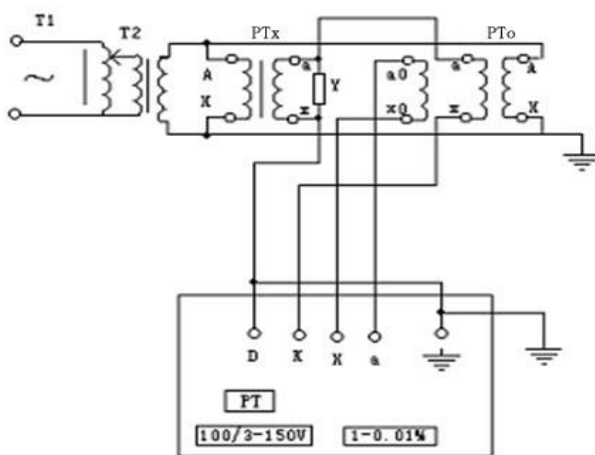
1. 额定电压比 : $110 \text{ kV} / \sqrt{3} / 100\text{V}$ 、 $110\text{kV} / \sqrt{3} / 100 / \sqrt{3} \text{ V}$
2. 额定二次容量: 0.25VA, 0.25VA $\text{Cos } \Phi=1.0$
3. 准确度级别: 0.01 级、即在额定负荷的情况下, 当电压为 80% U_n 至 120% U_n 的范围内, 比差不大于 $\pm 0.02\%$, 角差不大于 $\pm 0.6'$, 当电压为 50% U_n 时, 比差不大于 $\pm 0.03\%$, 角差不大于 $\pm 0.9'$, 当电压为 20% U_n 时, 比差不大于 $\pm 0.04\%$, 角差不大于 $\pm 1.2'$ 。(实际误差不大于误差限值的 60-70%)
4. 试验电压 一次绕组感压耐压为 1.2 U_n , 1 分钟, 二次绕组对地, 工频耐压 2kV, 1 分钟
5. 额定频率: 50Hz

三、接线图

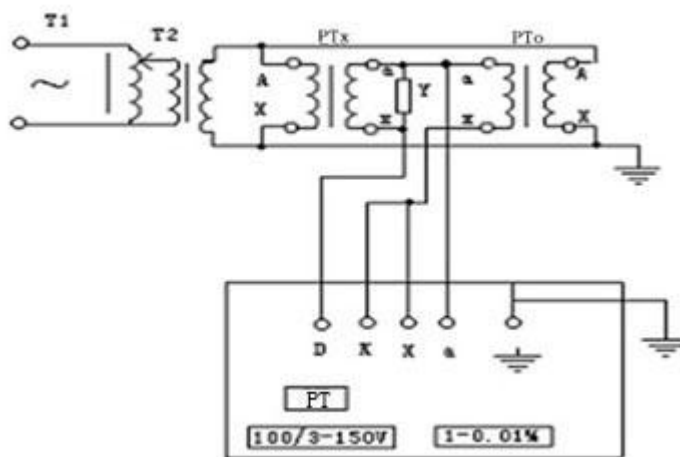
110kV, 0.01 级的电压互感器, 可用于校验 0.1 级以下的电压互感器, 校验变比, $110 \text{ kV} / \sqrt{3} / 100\text{V}$ 、 $110\text{kV} / \sqrt{3} / 100 / \sqrt{3} \text{ V}$ 校验线路见图:

1. 双级电压互感器校电压互感器接线图

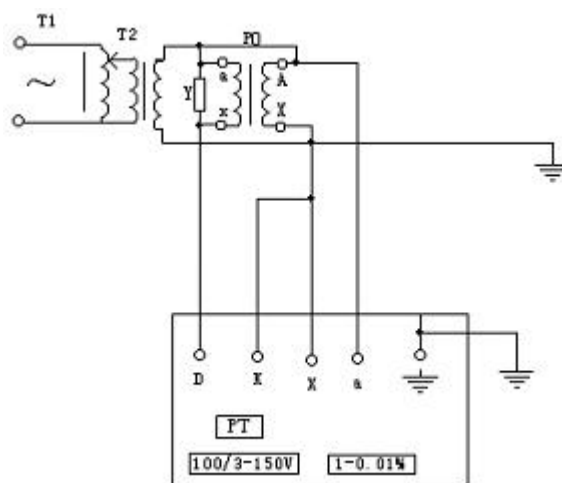
NOTE: 校验电压互感器时, 一次测大 X 必须可靠接地!
被测电压互感器二次小 x 也要接地,
被测电压互感器中间加 x 电压负荷箱



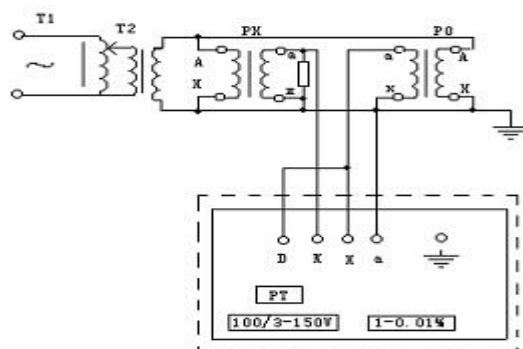
2. 电压互感器校电压互感器接线图



3. 电压互感器自校接线图



4. 电压互感器校电压互感器接线图



四. 售后服务

凡购买此仪器的用户均享受以下的售后服务：

- 1、仪器一年内凡质量问题由我公司免费维修。
- 2、仪器使用超过一年，我公司负责长期维修，适当收取材料费。
- 3、若仪器出现故障，应请专职维修人员或寄回本公司修理，不得自行拆开仪表，否则造成自损我公司不負責任。