

HGQ-II 型互感器校验仪整检装置 使用说明

1、用途

HGQ-II 型互感器校验仪整检装置是在 HGQ 型的基础上而改进的新仪器。它是一种输出标准电流和电压比值的电磁式标准仪器，由互感器、标准电阻、标准电容等标准件，加上相应的电源而组成的标准比值电源，可以输出电流对电流 $\Delta I/I$ 、电压对电压 $\Delta U/U$ 、电压对电流 $\Delta U/I$ 和电流对电压 $\Delta I/U$ 等标准比值，专门用来检定各种 1-3 级互感器校验仪（HEG 型和数显校验仪等）。还可用来检定二次压降测试仪。

采用此检定标准检定互感器校验仪，按标准和被检基本相同的标志，一次接好线后即可进行检定。标准和被检二者读数应相同，不同部分就是误差。检定比较仪式校验仪等校验仪，只要一次平衡，而检定数显校验仪，则无需平衡就可直接读数。仪器具有稳定性好，读数直观，检定时间短，使用方便等优点。

2、型号规格

型号	HGQ-II
准确等级	0.2 级
额定频率	50Hz
额定电流	5、1、0.5 A
额定电压	100、100/ $\sqrt{3}$ 、100/3V
输入电压	220 V

检定标准输出标准比值的读数范围如下表所示。

回路	同相分量范围	正交分量范围	扩大量限 $\times 10$
测 CT 误差	0.01%~10%	0.05'~50'	10%~100% 50'~500'
测 PT 误差	0.01%~10%	0.05'~50'	10%~100% 50'~500'
测阻抗	0.001~1 Ω	0.001~1 Ω	1~10 Ω
测导纳	0.01~1mS	0.01~1mS	1~10mS

表中扩大量限部分只列出有用的第一盘的读数。

同相分量和正交分量均由 3 个 10 进位盘组成，其读数均为 0.01~10，测互感器误差时的读数单位：同相分量为（%），正交分量为（5'）；测阻抗为（0.1 Ω ）；测导纳为（0.1mS）。

检定标准的面板标志与一般互感器校验仪相同，即工作电流回路 T_o 、 T_x ，工作电压回路 a、x，小电流或小电压回路 K、D；此外还有扩大量限用的工作电流 T_{10} 、 T_x

和工作电压 a_{10} 、 x 回路，用此回路可使仪器输出的标准比值读数 $\times 10$ ，用来检定校验仪测误差线路的 10% 的量限。

检定标准面板上还有 L、Lx 和 A、X 端钮，是用来直接输出电流和电压，在检定仪器本身时使用；不输出电流时，L 和 Lx 通过联接片短接。

检定标准的工作电流 T_0 、 T_x 和工作电压 a 、 x 输出的容量，分别为 3VA 和 0.2VA，适合于检定各种 HEG 型比较仪式互感器校验仪和 HEW 型数显互感器校验仪。如校验仪的工作电流或工作电压回路容量超过上述数值，则应改由 L、Lx 和 A、X 输出。

检定标准为了检定差流回路内阻为 5Ω 的校验仪（大部分数显校验仪的 0.1% 量限），设置了一补偿线路，通过开关进行选择，以补偿内阻带来的测量误差。

检定标准还有检测校验仪灵敏度的功能。为此专门设计了小比值线路，使仪器输出的标准比值读数 $\times 0.01$ ，即可输出 $0.0001\% \sim 0.001\%$ 和 $0.0005' \sim 0.005'$ ，用来检定校验仪的灵敏度。

\times 检定标准的外形尺寸：610 \times 430 \times 210mm。重量：约 25kg。

3、工作原理

检定标准由 12 个电磁标准件经 4 个开关 44 个转换触点组合而成，4 个选择开关分别为：工作回路选择开关 K_0 ，选择 $\Delta I/I = \varepsilon_i$ 、 $\Delta U/U = \varepsilon_u$ 、 $\Delta U/I = Z$ 或 $\Delta I/U = Y$ 回路；工作电流电压选择开关 K ，选择工作电流 I 或工作电压 U ；灵敏度选择开关 K_m ，选择“ ε ”正常读数和“ 0.01ε ”读数 $\times 0.01$ ；以及补偿开关 K_b ，选择不补偿“B”和补偿“W”。12 个电磁标准件中，同相分流分压器 F_x 、正交分流分压器 F_y 和电容 C 都是 4 回路共用的。

由于仪器面板标志与一般互感器校验仪（HEG 型）相同，因此检定校验仪时，只要一次将相应标志的端钮对接即可，如图 1 所示。图 1 是检定互感器校验仪的总线路。图中 HGQ 为检定标准，HE 为被检校验仪，标准的 T_x 、 T_0 、 a 、 x 和 K 、 D 回路均未接地，被检的 T_x 、 x 和 D 均应接地。HGQ 的百分表由开关 K 选择，相应为 5A、1A 和 100V、 $100/\sqrt{3}V$ 。右上侧钮子开关用于改变输出电流，只有测电流互感器相位差时 ON，其余均 OFF；右下侧为调压器旋盘，调节输出电压和电流。通过标准和被检的选择开

关和同相盘及正交盘，选择相应的检定回路和检定示值。

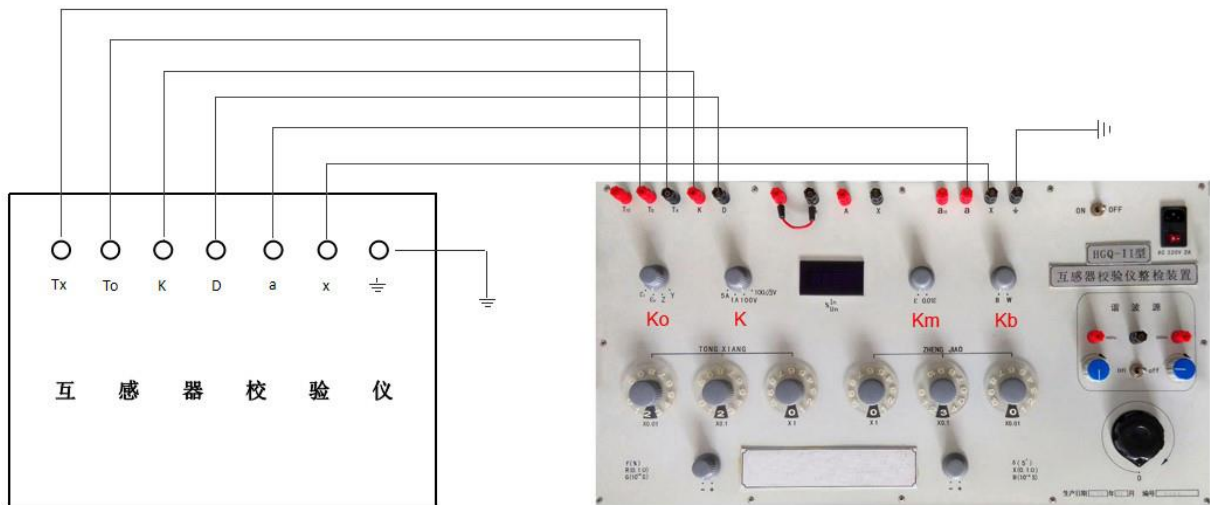


图1 检定互感器校验仪总线路

3.1 检定校验仪测电流互感器误差 ($\Delta I/I$) 回路

检定标准 HGQ 的开关位置： K_0 为 ε_1 (电流互感器误差)、 K 为 5A 或 1A (工作电流)、 K_m 为 ε (读数 $\times 1$)、 K_b 为 B (不补偿)。检定线路如图 2 所示。

检定时，将标准的同相盘和正交盘分别置于校验仪需要检定的数值。依次检定校验仪的 0.1%、1% 和 10% 量限的同相分量和正交分量。

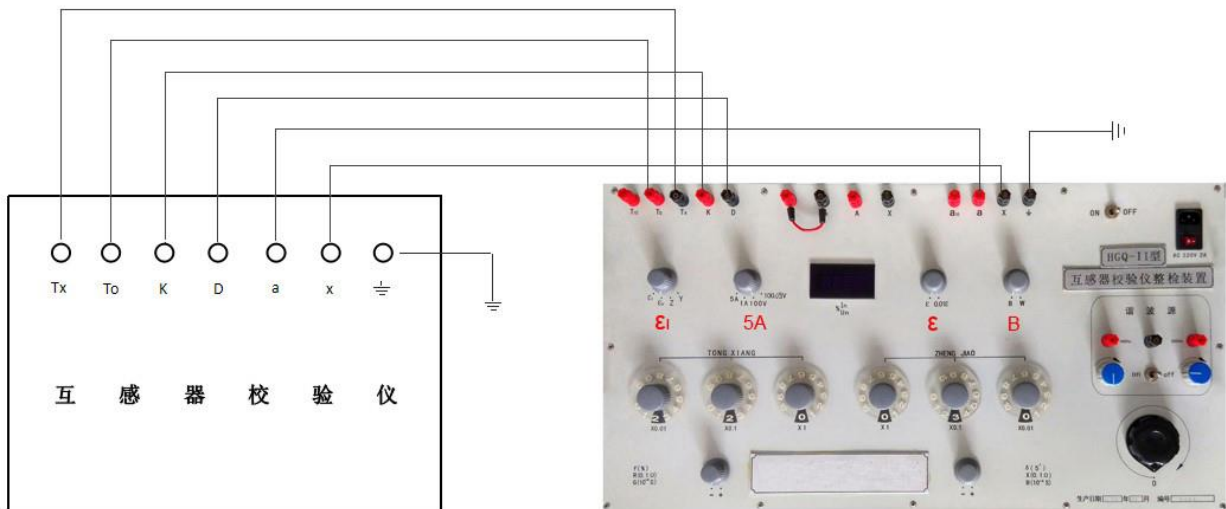


图2 检定校验仪测CT误差

检定同相盘时，开关处于 OFF 位置，检定正交盘时，开关 ON，均可在 1%~200% 额定工作电流下进行检定。工作电流由电流百分表读数。

当被检校验仪的差流回路内阻 $R=5\Omega$ (一般数显校验仪的 0.1% 量限) 时，将给检定标准带来相位差误差。应将检定标准的补偿开关 K_b 改置于 “W”，输出相应的补偿

量加以补偿。

当正交分量要检定 $55' \sim 500'$ 时，将标准 T_0 改接在 T_{10} 端钮，即标准的工作电流通过 $5/0.5A$ 电流互感器输入被检校验仪，这时 HGQ 的百分表读数不变，校验仪的工作电流为标准的 $1/10$ ，因而其读数增大至 10 倍，相当于标准读数盘的读数 $\times 10$ ，这时正交盘第一盘的读数为 $50 \sim 500'$ （同相盘的读数也 $\times 10$ ）。

当检定校验仪的工作电流不超过 $0.5A$ 时，例如 $5\% \sim 1\%(5A)$ 或 $50\% \sim 5\%(1A)$ ，最好采用上述扩大 $\times 10$ 量限，这时仪器的工作电流大，准确度高。

当检定校验仪的零位误差时，仪器读数盘置于 0 位，被检校验仪的读数就是其零位误差。应该说明的是：检定测电流互感器误差回路的零位误差时，不能简单地切断被检校验仪小电流的输入回路，因为这样数显校验仪可能不工作，而应该在端钮间接上高阻抗，才符合校验仪的实际工作状态。

当检定校验仪的灵敏度时，将灵敏度开关 K_m 由“ ϵ ”改置于“ 0.01ϵ ”，检定标准最小盘依次给出标准比值 $(1、2、3\dots) \times 0.0001\%$ 或 $(1、2、3\dots) \times 0.0005'$ 时，校验仪应有相同的读数，据此可检定校验仪的灵敏度。

3.2 检定校验仪测电压互感器误差 ($\Delta U/U$) 回路

检定标准 HGQ 的开关位置： K_0 为 ϵ_U （电压互感器误差）、 K 为 $100V$ 或 $100/\sqrt{3}V$ （工作电压）、 K_m 为 ϵ （读数 $\times 1$ ）、 K_b 为 B （不补偿）。

检定时，标准的同相盘和正交盘分别置于校验仪需要检定的数值。依次在 $20\% \sim 120\%$ 额定工作电压下，检定校验仪的 0.1% 、 1% 和 10% 量限的同相分量和正交分量，工作电压由电压百分表读数。检定线路如图 3 所示。

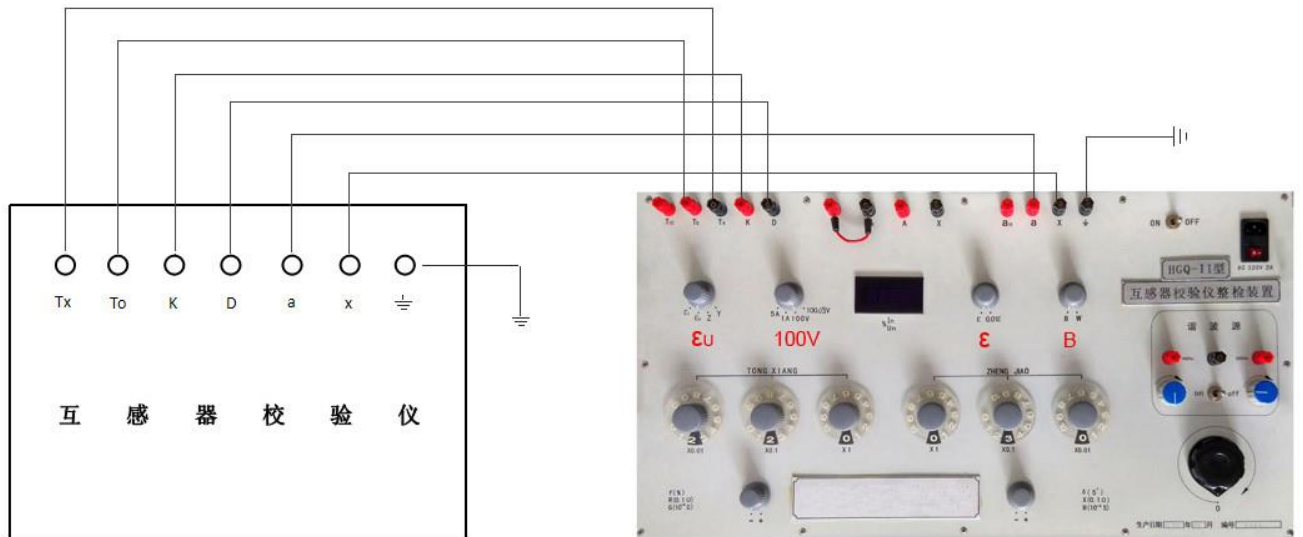


图3 检定校验仪测PT误差线路

当正交分量要检定 55'~500'时，将标准 a 改接在 a10 端钮，即标准的工作电压通过 100/10V 电压互感器输入被检校验仪，这时 HGQ 的百分表读数不变，校验仪的工作电压为标准的 1/10，因而其读数增大至 10 倍，相当于标准读数盘的读数×10，这时正交盘第一盘的读数为 50~500'。

当检定校验仪的零位误差时，检定标准的读数盘置于 0 位，被检校验仪的读数就是其零位误差。同样，检定测电压互感器误差回路的零位误差时，不能简单地切断被检校验仪小电压的输入回路，因为这样数显校验仪可能不工作；而应该将 K 和 D 两端钮短路，才符合校验仪的实际工作状态。

当检定校验仪的灵敏度时，同样将灵敏度开关 Km 改置于“0.01 ε”，检定标准最小盘依次给出标准比值 (1、2、3...) × 0.0001% 或 (1、2、3...) × 0.0005'，检定校验仪的灵敏度。

3.3 检定校验仪测阻抗 (ΔU/I) 回路

检定标准 HGQ 的开关位置：Ko 为 Z (测阻抗)、K 为 1A 或 5A (工作电流)、Km 为 ε (读数×1)、Kb 为 B (不补偿)。检定线路如图 4 所示。

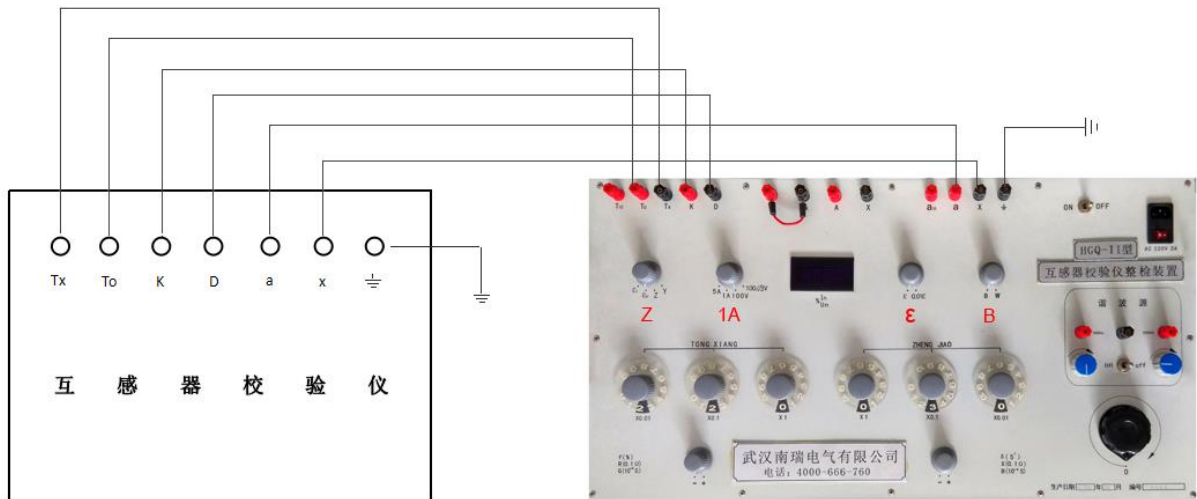


图4 检定校验仪测阻抗线路

检定时，将标准的同相盘或正交盘置于校验仪需要检定的数值。依次检定校验仪阻抗的同相分量和正交分量。受标准电阻和电容容量的限制，工作电流不应超过 1.2A（1A 的 120%）。

当检定 1~10 Ω 读数时，将标准 To 改接在 T₁₀ 端钮，同理，HGQ 百分表读数不变，仪器扩大量限×10。这时第一盘的读数为（1~10）Ω；且输入被检校验仪的工作电流应为 HGQ 的 1/10，不超过 0.12A。

3.4 检定校验仪测导纳（Δ I/U）回路

检定标准 HGQ 的开关位置：K₀ 为 Y（测导纳）、K 为 100V 或 100/√3V（工作电压）、K_m 为 ε（读数×1）、K_b 为 B（不补偿）。检定线路如图 5 所示。

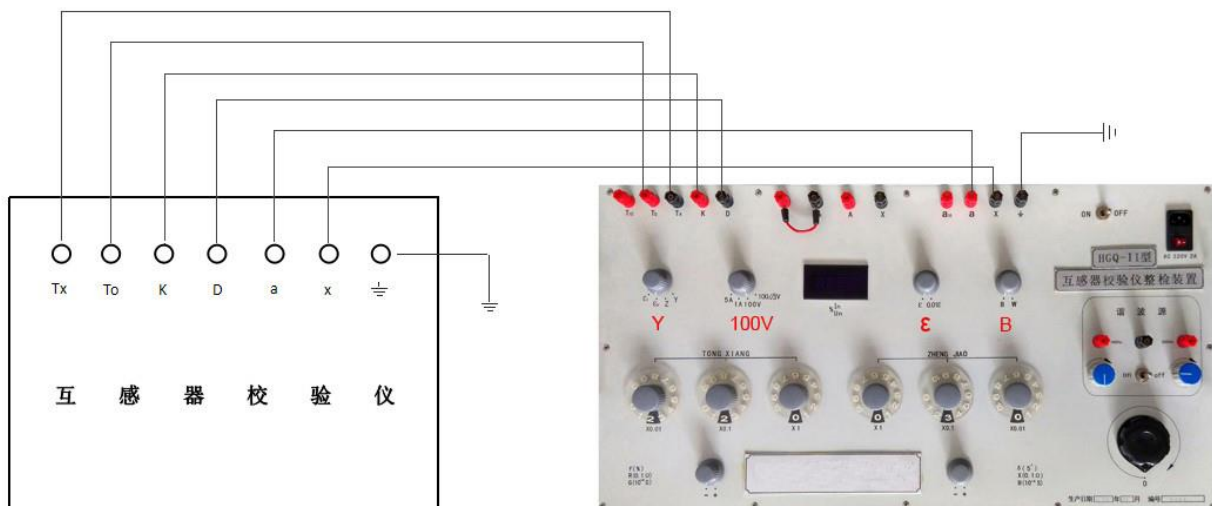


图5 检定校验仪测导纳线路

检定时，将标准的同相盘和正交盘分别置于校验仪需要检定的数值。依次在

20%-120%额定工作电压下，检定校验仪的相应量限的同相分量和正交分量。

当检定 $1\sim 10\text{mS}$ 时，将标准 a 改接在 a_{10} 端钮，同理，HGQ 百分表读数不变，仪器扩大量限 $\times 10$ 。这时同相和正交第一盘的读数均为 $(1\sim 10)\text{mS}$ ，且输入被检校验仪的工作电压应为 HGQ 的 $1/10$ 。

4、检定 PT 二次压降校验仪

PT 二次压降校验仪是由电压互感器校验仪和 $100/100\text{V}$ 电压互感器组成的特殊校验仪，因此对它的检定，实际上就是检定电压互感器校验仪以及电压互感器给校验仪附加的零位误差。

检定标准 HGQ 检定 PT 二次压降校验仪 HE 的检定线路如图 6 和 7 所示。

分别在线电压 $U_n=100\text{V}$ (图 6) 和相电压 $U_n=100\text{V}/\sqrt{3}$ (图 7) 下进行检定。图中 HE 为二次压降仪，A、B、C、O 为接线路上电压互感器二次的端钮，a、b、c、o 为接仪表的端钮。

检定标准 HGQ 用测电压互感器误差 $(\Delta U/U)$ 回路， K_o 为 ε_U (电压互感器误差)、 K 为 100V (图 6) 或 $100/\sqrt{3}\text{V}$ (图 7)、 K_m 为 ε (读数 $\times 1$)、 K_b 为 B (不补偿)。图中标准 HGQ 输出 ΔU 就是被检 HE 的误差读数。

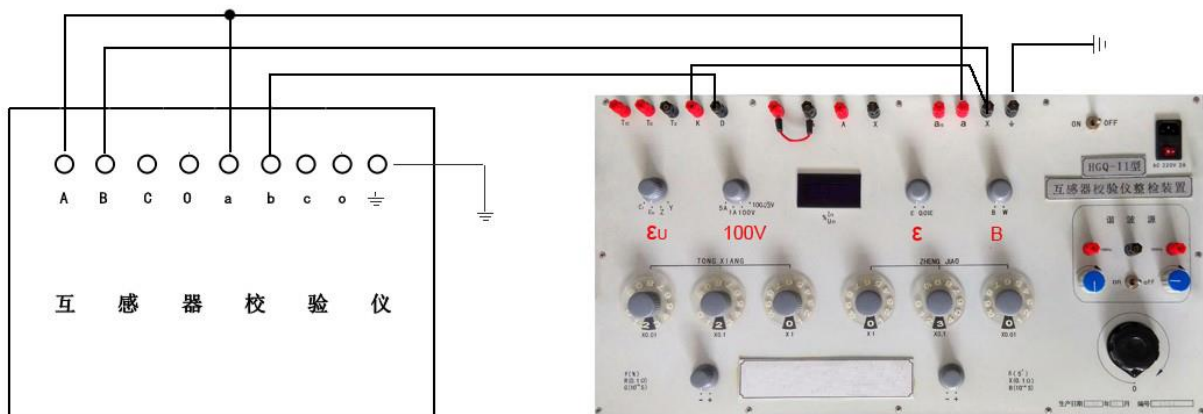


图6 检定二次压降仪线电压线路

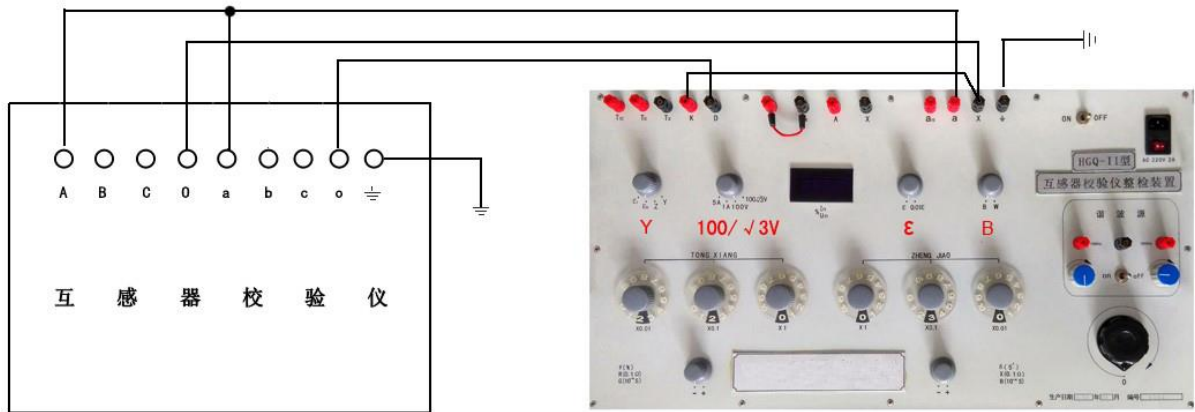


图7 检定二次压降仪相电压线路

在图 6 中,检定标准 HGQ 由二次 a 和 x 端钮通过接至 PT 二次线路的 A 线和 B 线,给被检 HE 输入线路电压 U,并由电压 U 和差压 ΔU 串联后的 a 和 D 端钮通过接至仪表的 a 线和 b 线,给被检 HE 输入仪表端电压即 U+ΔU,由被检 HE 测出二者的差压即二次压降 ΔU。在图 7 中,改由 PT 二次线路 AO 和 ao 输入相电压,其它相同。

检定时,将标准的同相盘和正交盘分别置于校验仪需要检定的数值。依次在 80%-120%额定工作电压下,检定校验仪的同相分量 10%和 1%以及正交分量 50'和 5'。

当 HGQ 的输出小电压 ΔU 的示值为零时,则被检校验仪的读数就是其零位误差。

检定结果的误差计算与检定一般互感器校验仪相同。

5、检定标准的检定结果和误差计算

检定标准在检定互感器校验仪时,先给出需要检定的同相和正交标准比值,对于电磁式校验仪,如 HEG 型等,只需调节被检校验仪平衡,即一次平衡,读校验仪的读数;而检定数显校验仪,则无需平衡,可直接读数。由标准和被检的读数,算出被检校验仪的误差(分别计算同相分量和正交分量):

$$X - X_0 \leq aX + \alpha Y + Dx$$

$$Y - Y_0 \leq bY + \beta X + Dy$$

式中 X、X₀—被检校验仪和标准的同相分量读数(%);

Y、Y₀—被检校验仪和标准的正交分量读数(%弧度);

a、b—被检校验仪同相和正交分量的允许误差 1%-3%;

地址: 武汉市庙山大道 9 号东湖高新产业创新基地 11 栋

销售热线: 027-87207771 / 87207772 / 87207773

α 、 β —被检校验仪同相和正交分量的相位差 1%-3% 弧度；

D_x 、 D_y —被检校验仪同相和正交分量允许零位误差(%)。

检定时，应分别检定同相盘 $X(Y=0)$ 和正交盘 $Y(X=0)$ ，也要两盘 X 和 Y 同时抽检，计算其合成误差，对于数显校验仪更要检定合成误差。

6、注意事项

6.1 仪器的工作电流，在测阻抗回路下，不应超过 1.2A。

6.2 在 $\times 10$ 扩大量限下，仪器的工作电流和工作电压，应为原允许值的 1/10。

6.3 仪器输出的工作电流、工作电压、小电流和小电压都没有接地，被检校验仪的工作电流、工作电压、小电流和小电压回路，凡没有接地的，都应接地。

6.4 仪器的 $\times 0.01$ 线路只用于测互感器误差线路，而不能用于测阻抗和导纳线路。

6.5 仪器用 L 、 L_x 和 A 、 X 直接输出工作电流或工作电压时， L 、 L_x 和 A 、 X 都不能接地，此时仪器的 T_x 、 T_o 应接 0.12Ω 负荷或短路。

6.6 仪器需更换输出比值时，一定要先将电源退回零位后，才能调节输出比值盘；当输出小电流时更应如此，否则大电流和高电压可能烧坏仪器。

6.7 仪器的钮子开关除测电流互感器相位差外一般均处于 OFF 状态。

7、附录

HGQ 检定 HEG2、HEW5A、HES、HESA 等校验仪相应接线端钮

型号	CT	PT	Z	Y
HGQ	ToTx KD	ax KD	ToTx KD	ax KD
HEG2	ToTx KD	ax KD	ToTx KD	ax KD
HEW5A	ToTx KD	aTo TxTo(PT)	ToTx Tx(PT)Kz	aTo(PT) KD
HES	ToTx K \perp	aTo TxTo(PT)	ToTx 上 K(Zc)下 D	aTx 下 K(Yc)Tx

地址：武汉市庙山大道 9 号东湖高新产业创新基地 11 栋

销售热线：027-87207771 / 87207772 / 87207773

型号	CT	PT
HGQ	To Tx KD	ax KD
HESA	K2(CT _o)K2(CT _x) K1D	AX(PT _o) X(PT _x)X(PT _o)