

# 声 明

武汉南诺电气有限公司

版权所有，保留所有权利。

本使用说明书所提及的商标与名称，均属于其合法注册公司所有。

本使用说明书受著作权保护，所撰写的内容均为公司所有。

本使用说明书所提及的产品规格或相关信息，未经许可，任何单位或个人不得擅自仿制、复制、修改、传播或出版。

本说明书所提到的产品规格和资讯仅供参考，如有内容更新，恕不另行通知。除非有特殊约定，本说明书仅作为使用指导，本说明书中所有陈述、信息等均不构成任何形式的担保。

## SLQ-82 系列大电流发生器

### 一、概述:

SLQ-82 系列大电流发生器是为电力部门和工矿企业进行电气设备试验而设计制造的专用设备,适用于各种开关、电流互感器和其它电器设备的电流负载试验及升温试验。

本系列的品根据体积、重量的不同采用分体 / 整体式结构,具有输出电流无极调整、电流上升平稳、负荷变化范围大、工作可靠、操作简便安全等特点,可作为工矿企业进行升流或温升试验的电流源设备。

### 二、主要技术参数

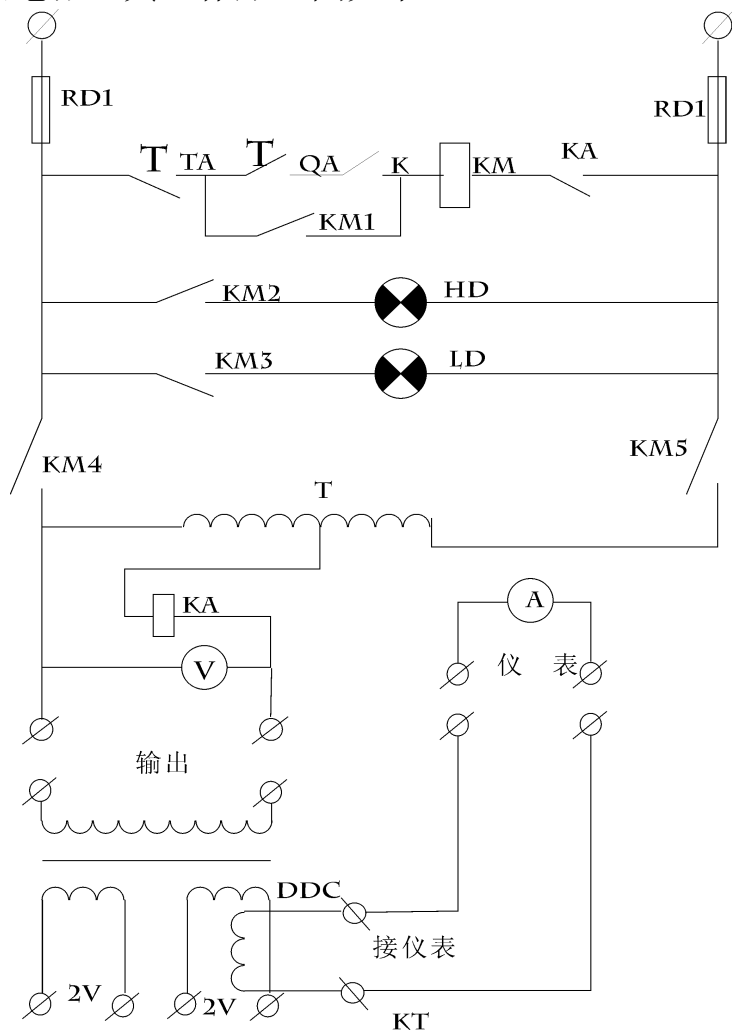
型 号	额定容量 (KVA)		升流器 额定输入		升流器 额定输出		阻抗 电压 %	空载 电流 %	结构 形式
	调 压 器	升 流 器	电 流 (A)	电 压 (V)	电 流 (KA)	电 压 (V)			
SLQ-82-3/500	3	3	13.6	220	0.5	5	>8	>6	整体式
SLQ-82-5/1000	5	5	22.7	220	0.5/1	10/5	>8	>6	整体 / 分体
SLQ-82-10/2000	10	10	45.4	220	1/2	10/5	>8	>6	分体
SLQ-82-20/4000	20	20	50	400	2000/4000	10/5	>8	>6	分体
SLQ-82-25/5000	25	25	62.5	400	2.5/5	10/5	>8	>6	分体
SLQ-82-50/10000	50	50	125	400	5000/10000	5	>8	>6	分体

注：“升流器额定输出”栏中，左边为串联输出参数，右边为并联输出参数。如：“0.5/1”中：“0.5”为串联输出参数；“1”为并联输出参数

地址：武汉市庙山大道 9 号东湖高新产业创新基地 11 栋  
 销售热线：027-87207771 / 87207772 / 87207773

### 三、工作原理

本系列产品输入工作电源后，可通过调节调压器输出电压而获得试验所需的大电流。其工作原理图如下：



T A—停止按钮

Q A—起动按钮

K—零位开关

A—电流表

V—电压表

K M—交流接触器

K T—互感器

K A—电流继电器

T—调压器

H D L D—信号灯

D D G—升流器

地址：武汉市庙山大道9号东湖高新产业创新基地11栋  
 销售热线：027-87207771 / 87207772 / 87207773

#### 四、使用方法

- a) 按工作原理图接好线路。变压器外壳、操作台等必须接地良好。
- b) 接通电源，操作台上的绿色指示灯亮，再按起动按钮，红色指示灯亮，显示升流器等待升流。
- c) 顺时针均匀旋转调压器，使输出电流指示直至所需的大电流。为了保证测试精度，可在仪表线柱上串接一标准电流表。
- d) 试验中，一旦出现异常情况，应立即切断电源，查明原因后再行试验。
- e) 试验完毕，必须将调压器调回零位，按停止按钮切断电源；切断工作电源后，方可拆除试验接线，以保证安全。

#### 五、注意事项

- a) 本设备是为短时间的工作而设计的，所以不允许长时间在额定容量下工作，特别不允许超过额定电流运行，以防过热，其时间范围如下：

负载情况（点额定%）	最大待续运行时间（分钟）
1 0 0	3 0
8 5	9 0
7 5	1 8 0

- b) 新安装和长时间不用的变压器，运行前应用 1500 兆欧表测量线圈之间及线圈对地的绝缘电阻，在电阻值不低于 0.5 兆欧时，方可使用。
- c) 使用中，升流变压器和操作台必须可靠接地，经保证安全。
- d) 升流时应缓慢均匀，搬动时应避免过大的震动。
- e) 调压器与电刷接触表面应保持清洁，视情况可用 90%酒精蘸棉纱擦拭干净。

地址：武汉市庙山大道 9 号东湖高新产业创新基地 11 栋  
 销售热线：027-87207771 / 87207772 / 87207773

f) 本设备应存放于室内清洁、通风、干燥之处。

## 六、设备成套性

- |          |    |            |    |
|----------|----|------------|----|
| 1. 操作台   | 一台 | 4. 产品使用说明书 | 一份 |
| 2. 升流变压器 | 一台 | 5. 产品保修卡   | 一份 |
| 3. 产品合格证 | 一份 | 6. 出厂试验报告  | 一份 |

