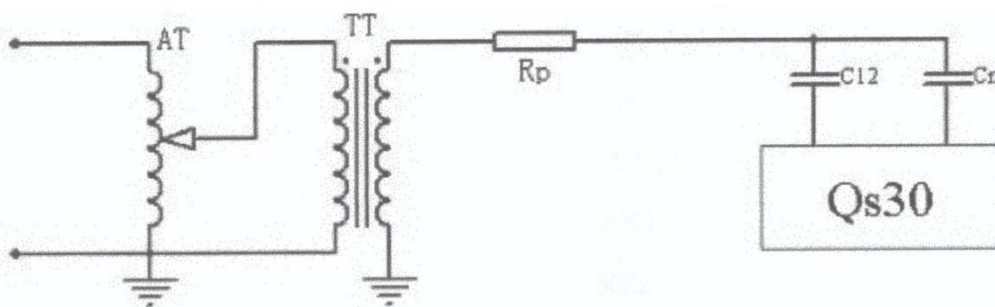


一、概述

在每个高压试验室和实验中，压缩气体型的标准电容器是一种必要的仪器。在这些场合中，它有许多重要的作用。在电桥电路中压缩气体型的标准电容器被用来测量电容器、电缆、套管、绝缘子、变压器绕组及绝缘材料的电容和介质损耗角正切值 ($\text{tg}\delta$)。而且，它还可以用作高压测量电容分压装置的高压电容。在某些条件下，它还可以在局部放电测量中作高压耦合电容器。

1. 系统简图



TT: 工频试验变压器 (也可用谐振电源)

Rp: 限流保护电阻

C12: NRYL1200-4000 标准电容器

Cn: 标准电容器

Qs30A: 高压电容电桥

2. 结构简介:

A. 外壳由绝缘套筒及钢板制成的底和盖组成。底和盖用不锈钢螺栓及环紧固在绝缘套筒的两端。

B. 电容器的高低电压极为同轴电极结构。

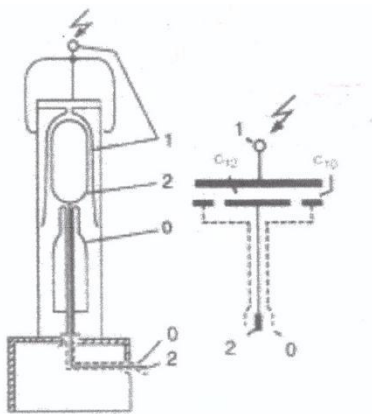
C. 电容器内充有 SF_6 气体。20°C时，压力为 $0.35 \pm 0.05 \text{MPa}$ 。

3. 原理简图:

0: 屏蔽 (S)

1: 高压输入端 (V_H)

2: 测量端 (C_X)



二、特点：

- 电容极稳定
- 气压和温度的变化对电容的影响可以忽略
- 介质损耗极小

三、技术参数

额定电压：1200kV

额定电容量：4000pF

实测值误差：$\pm 3\%$pF

介质损耗：$5 \times 10^{-5}/^{\circ}\text{C}$

额定频率：50Hz

温度系数：$3 \times 10^{-5}/^{\circ}\text{C}$

压力系数：$2.2 \times 10^{-3}/\text{MPa}^{-1}$

电压系数：3×10^{-5}

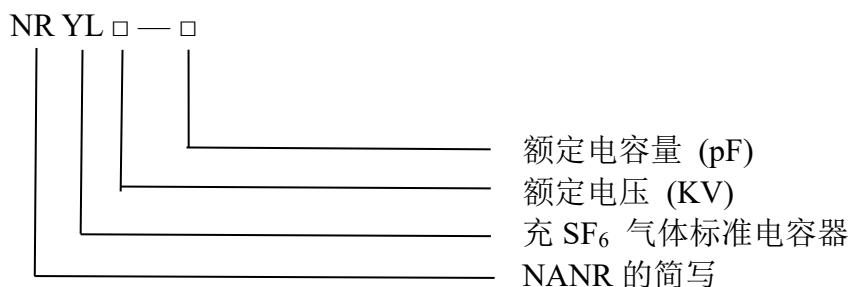
四、使用条件

相对湿度：70%

环境温度：$-5^{\circ}\text{C} \sim +40^{\circ}\text{C}$

海拔高度：≤1000 米

五、型号说明



六、接线盒使用说明

- 1、接线盒左边插座是接峰值电压表，接线盒右边大单芯插座是接测量主电容 C₁₂ 电桥 C_x 端。
- 2、接地端必须牢靠接高压试验室大地（接地电阻≤4Ω）。

七、注意事项

- 电容器一定要牢固接地！
- 在电力运行现场使用电容器时，应防止暴晒雨淋。

地址：武汉市庙山大道 9 号东湖高新产业创新基地 11 栋

销售热线：027-87207771 / 87207772 / 87207773

- 经常保持电容器外壳绝缘表面清洁。
- 存放时应置阴凉干燥处，以防受潮。
- 如有质量问题，请与制造商联系，用户不可自行拆装。

八、仪器的成套性

- 1、标准电容器
- 2、电缆测量线
- 3、产品说明书及合格证
- 4、测试报告

九、维护

- 在电力运行现场使用时应防止暴晒雨淋。
- 经常保持电容器外壳绝缘表面清洁。
- 存放时应置阴凉干燥处，以防受潮。
- 如有质量问题，请及时与制造商联系。