

声 明

版权所有，保留所有权利。

本使用说明书所提及的商标与名称，均属于其合法注册公司所有。

本使用说明书受著作权保护，所撰写的内容均为公司所有。

本使用说明书所提及的产品规格或相关信息，未经许可，任何单位或个人不得擅自仿制、复制、修改、传播或出版。

本说明书所提到的产品规格和资讯仅供参考，如有内容更新，恕不另行通知。

除非有特殊约定，本说明书仅作为使用指导，本说明书中所有陈述、信息等均不构成任何形式的担保。

尊敬的顾客

感谢您购买本公司 HJ-110GE 标准电压互感器。在您初次使用该仪器前，请您详细地阅读本使用说明书，将可帮助您熟练地使用本仪器。



我们的宗旨是不断地改进和完善公司的产品，因此您所使用的仪器可能与使用说明书有少许的差别。如果有改动的话，我们会用附页方式告知，敬请谅解！您有不清楚之处，请与公司售后服务部联络，我们定会满足您的要求。



由于输入输出端子、测试柱等均有可能带电压，您在插拔测试线、电源插座时，会产生电火花，小心电击，避免触电危险，注意人身安全！

慎重保证

本公司生产的产品，在发货之日起三个月内，如产品出现缺陷，实行包换。一年（包括一年）内如产品出现缺陷，实行免费维修。一年以上如产品出现缺陷，实行有偿终身维修。

◆ 安全要求

请阅读下列安全注意事项，以免人身伤害，并防止本产品或与其相连接的任何其它产品受到损坏。为了避免可能发生的危险，本产品只可在规定的范围内使用。

只有合格的技术人员才可执行维修。

—防止火灾或人身伤害

使用适当的电源线。 只可使用本产品专用、并且符合本产品规格的电源线。

正确地连接和断开。 当测试导线与带电端子连接时，请勿随意连接或断开测试导线。

产品接地。 本产品除通过电源线接地导线接地外，产品外壳的接地柱必须接地。为了防止电击，接地导体必须与地面相连。在与本产品输入或输出终端连接前，应确保本产品已正确接地。

注意所有终端的额定值。 为了防止火灾或电击危险，请注意本产品的所有额定值和标记。在对本产品进行连接之前，请阅读本产品使用说明书，以便进一步了解有关额定值的信息。

请勿在无仪器盖板时操作。 如盖板或面板已卸下，请勿操作本产品。

使用适当的保险丝。 只可使用符合本产品规定类型和额定值的保险丝。

避免接触裸露电路和带电金属。 产品有电时，请勿触摸裸露的接点和部位。

在有可疑的故障时，请勿操作。 如怀疑本产品有损坏，请本公司维修人员进行检查，切勿继续操作。

请勿在潮湿环境下操作。

请勿在易爆环境中操作。

保持产品表面清洁和干燥。

—安全术语

警告： 警告字句指出可能造成人身伤亡的状况或做法。

小心： 小心字句指出可能造成本产品或其它财产损坏的状况或做法。

目 录

一、主要特点.....	1
二. 技术指标.....	1
三、接线图.....	1
四. 售后服务.....	3

一、主要特点

110kV, 0.01 级电压互感器是高电压等级, 高准确度的电压互感器, 可实现校验. 110 kV 、0.1 级以下的电压互感器。在二次电压为 100V 时可带 0.25VA 的二次负荷。

二. 技术指标

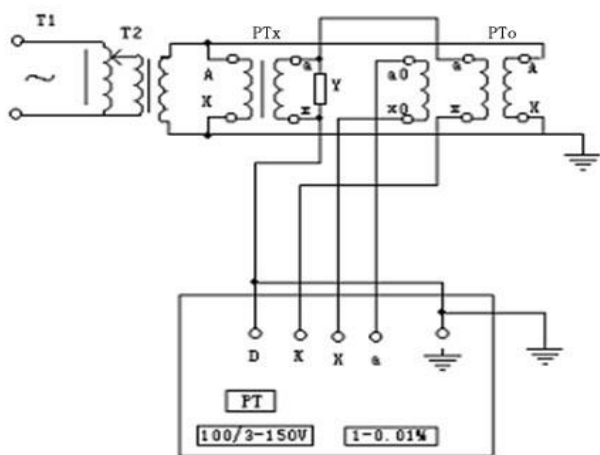
1. 额定电压比 : $110\text{ kV}/\sqrt{3} /100\text{V}$ 、 $110\text{kV}/\sqrt{3} /100/\sqrt{3}\text{ V}$
2. 额定二次容量: 0.25VA, 0.25VA $\text{Cos}\Phi=1.0$
3. 准确度级别: 0.01 级、即在额定负荷的情况下, 当电压为 80% U_n 至 120% U_n 的范围内, 比差不大于 $\pm 0.02\%$, 角差不大于 $\pm 0.6'$, 当电压为 50% U_n 时, 比差不大于 $\pm 0.03\%$, 角差不大于 $\pm 0.9'$, 当电压为 20% U_n 时, 比差不大于 $\pm 0.04\%$, 角差不大于 $\pm 1.2'$ 。(实际误差不大于误差限值的 60-70%)
4. 试验电压 一次绕组感压耐压为 1.2 U_n , 1 分钟, 二次绕组对地, 工频耐压 2kV, 1 分钟
5. 额定频率: 50Hz

三、接线图

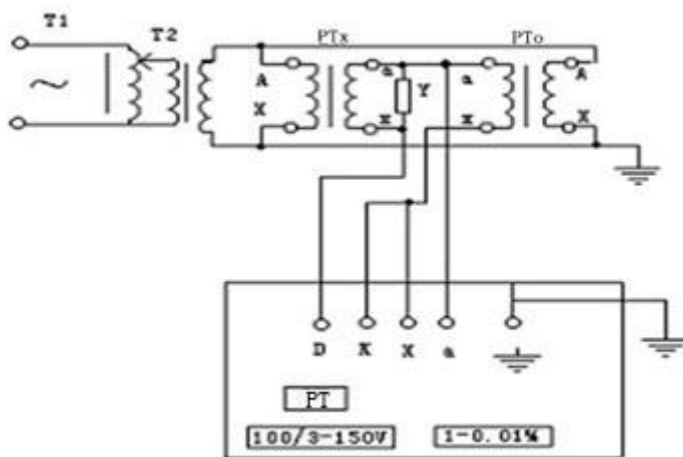
110kV, 0.01 级的电压互感器, 可用于校验 0.1 级以下的电压互感器, 校验变比, $110\text{ kV}/\sqrt{3} /100\text{V}$ 、 $110\text{kV}/\sqrt{3} /100/\sqrt{3}\text{ V}$ 校验线路见图:

1. 双级电压互感器校电压互感器接线图

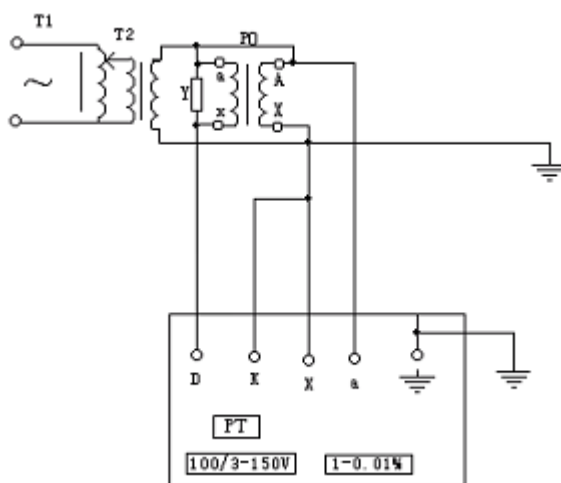
NOTE: 校验电压互感器时, 一次测大 X 必须可靠接地!
被测电压互感器二次小 x 也要接地,
被测电压互感器中间加 x 电压负荷箱



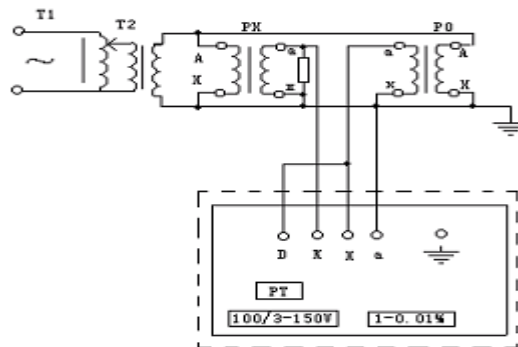
2. 电压互感器校电压互感器接线图



3. 电压互感器自校接线图



4. 电压互感器校电压互感器接线图



四. 售后服务

凡购买此仪器的用户均享受以下的售后服务：

- 1、仪器一年内凡质量问题由我公司免费维修。
- 2、仪器使用超过一年，我公司负责长期维修，适当收取材料费。
- 3、若仪器出现故障，应请专职维修人员或寄回本公司修理，不得自行拆开仪表，否则造成自损我公司不负责任。