

尊敬的顾客

感谢您购买本公司 NRZBJ 变比组别测试仪检定装置。在您初次使用该产品前，请您详细地阅读本使用说明书，将可帮助您熟练地使用本装置。



我们的宗旨是不断地改进和完善公司的产品，因此您所使用的产品可能与使用说明书有少许的差别。如果有改动的话，我们会用附页方式告知，敬请谅解！您有不清楚之处，请与公司售后服务部联络，我们定会满足您的要求。



由于输入输出端子、测试柱等均有可能带电压，您在插拔测试线、电源插座时，会产生电火花，小心电击，避免触电危险，注意人身安全！

◆ 慎重保证

本公司生产的产品，在发货之日起三个月内，如产品出现缺陷，实行包换。一年（包括一年）内如产品出现缺陷，实行免费维修。一年以上如产品出现缺陷，实行有偿终身维修。

◆ 安全要求

请阅读下列安全注意事项，以免人身伤害，并防止本产品或与其相连接的任何其它产品受到损坏。为了避免可能发生的危险，本产品只可在规定的范围内使用。

只有合格的技术人员才可执行维修。

— 防止火灾或人身伤害

使用适当的电源线。 只可使用本产品专用、并且符合本产品规格的电源线。

正确地连接和断开。 当测试导线与带电端子连接时，请勿随意连接或断开测试导线。

产品接地。 本产品除通过电源线接地导线接地外，产品外壳的接地柱必须接地。为了防止电击，接地导体必须与地面相连。在与本产品输入或输出终端连接前，应确保本产品已正确接地。

注意所有终端的额定值。 为了防止火灾或电击危险，请注意本产品的所有额定值和标记。在对本产品进行连接之前，请阅读本产品使用说明书，以便进一步了解有关额定值的信息。

请勿在无仪器盖板时操作。 如盖板或面板已卸下，请勿操作本产品。

使用适当的保险丝。 只可使用符合本产品规定类型和额定值的保险丝。

避免接触裸露电路和带电金属。 产品有电时，请勿触摸裸露的接点和部位。

在有可疑的故障时，请勿操作。如怀疑本产品有损坏，请本公司维修人员进行检查，切勿继续操作。

请勿在潮湿环境下操作。

请勿在易暴环境中操作。

保持产品表面清洁和干燥。

一安全术语

警告：警告字句指出可能造成人身伤亡的状况或作法。

小心：小心字句指出可能造成本产品或其它财产损坏的状况或做法。

目 录

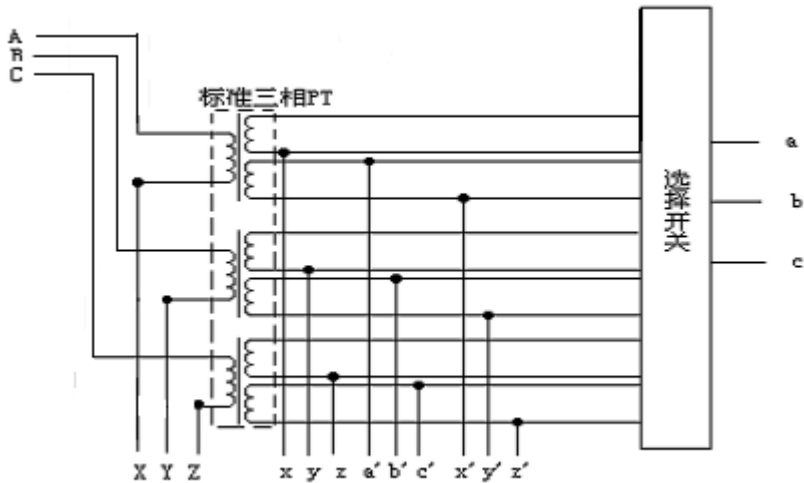
一、概 述.....	1
二、工作原理.....	1
三、面板说明.....	2
四、主要技术指标.....	4
五、 操作说明.....	6
六、 检定方法.....	8
七、注意事项.....	10
附 件.....	11

一、概述

“NRZBJ 变比组别测试仪检定装置”（以下简称“变比检定装置”）是用来检定 0.05 级及以下变压器变比测试仪的变比精度、分辨率和组别(包括 Z 形组别)的正确性一种装置。本装置分为两个部分：标准三相 PT 和七盘感应分压器。标准三相 PT 用来检定变比组别测试仪的组别测试功能，包括 Z 形组别，同时有三种电压比选择；七盘感应分压器用来检定变比组别测试仪的变比精度和分辨率，也可以单独作为感应分压器使用。

二、工作原理

检定变比组别测试仪的组别部分的三相标准 PT 的工作原理如下：

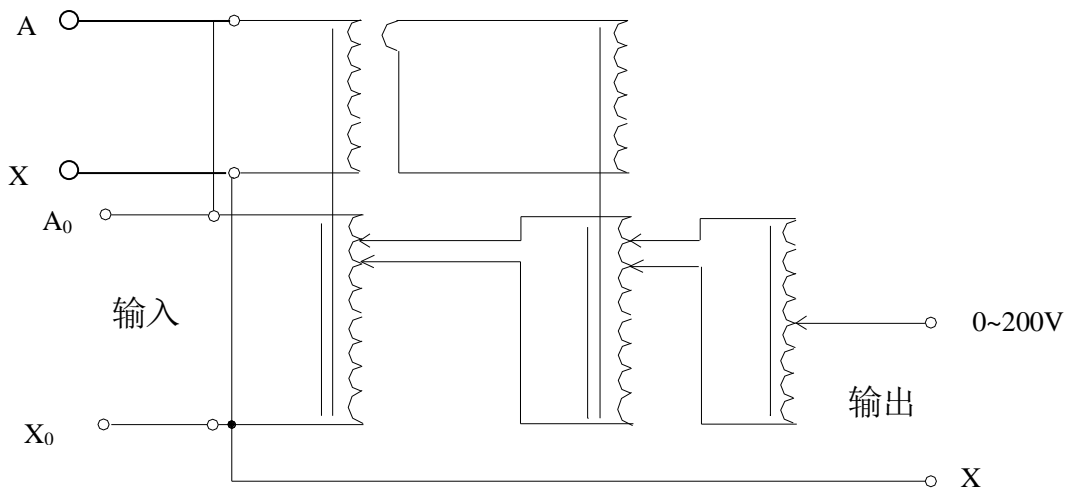


图中 A、B、C 分别为三相输入，接变比测试仪的一次侧，a、b、c 为三相输出，接变比测试仪的二次侧。在做组别测试使用时，该开关具有三相 PT 的不同组别的选择功能，同时还可选择 Z 形组别。X、Y、Z、x、y、z、a'、b'、c'、x'、y'、z' 是在检定本装置的标准三相 PT 的准确度时使用，除此之外，没有其他用途，但相互不能短接。选择开关用来选择组别、Z

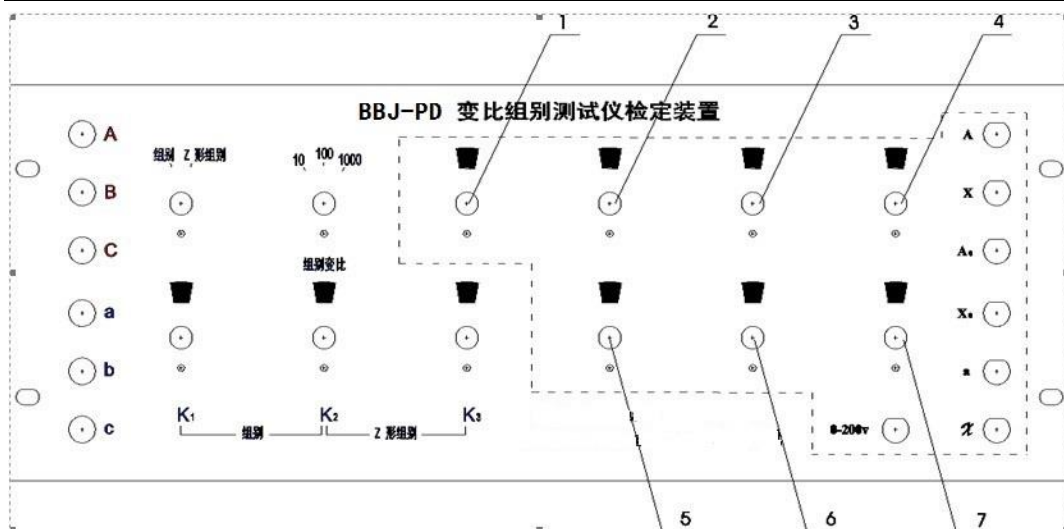
形组别的各种组合。

检定变比精度和分辨率的七盘感应分压器工作原理如下：

该部分采用准确度最高的两级变压器方式进行设计，克服了并联式多盘感应分压器后盘对前盘负载影响较大的缺点和串联式增加了一项隔离误差且输入阻抗不高的劣势。两级变压器式多盘感应分压器的原理图如下页所示。由图可见，多盘感应分压器由多只两级感应分压器并联组合而成，前一级比例绕组的 $1/10$ 段通过双刀开关把某一段电压并联到下一级比例绕组两端，强迫下一盘为上一盘的 $1/10$ 电压。由于有激磁绕组，所以下一盘对前盘的分路影响极小，又消除了隔离误差，所以能获得较高准确度。

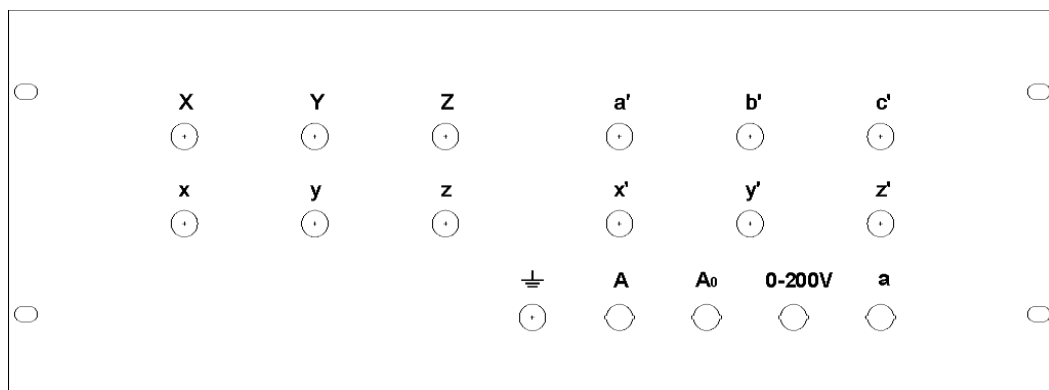


三、面板说明



面板示意图

面板上虚框外面的部分为标准三相 PT, 虚框里边的部分为七盘感应分压器。



背板示意图

在检定变比测试仪组别时，使用时 A、B、C、a、b、c 与变比组别测试仪的相应端子连接，A、B、C 为一次输入电压端钮，a、b、c 为二次输出电压端钮。K₁、K₂ 为组别选择开关，K₂、K₃ 为 Z 形组别选择开关，根据盖板上给出的“组别开关选择表”有关 K₁、K₂、K₃ 中的数值来确定此时所选择的组别状态。组别、Z 形组别选择开关用来选择组别和 Z 形组别。

背板 X、Y、Z、x、y、z、a'、b'、c'、x'、y'、z' 是在检定本装置的标

准三相 PT 的准确度时使用，除此之外，没有其他用途，但相互不能短接。

A、A₀、0~200V、a 为感应分压器对应绕组串联的保险管。

Δ/Δ	0	2	4	6	8	10	Δ/Y	1	3	5	7	9	11
K_1	2	2	6	11	11	9	K_1	1	4	10	10	7	1
K_2	3	1	3	3	1	3	K_2	1	3	3	1	3	3
Y/Y	0	2	4	6	8	10	Y/Δ	1	3	5	7	9	11
K_1	1	3	4	10	12	7	K_1	2	5	6	11	8	9
K_2	2	2	2	2	2	2	K_2	2	2	2	2	2	2
Δ/Z	0	2	4	6	8	10	Y/Z	1		5	7		11
K_2	3	1	3	3	1	3	K_2	2		2	2		2
K_3	1	1	2	3	3	4	K_3	1		2	3		4

盖板示意图

虚框内的 1、2、3、4、5、6、7 分别为七盘感应分压器对应的置数旋钮，A、X、A₀、X₀ 分别为七盘感应分压器双极输入的四个端子，a、x 绕组为与 A、X 绕组变比为 1 的隔离绕组，0~200V 为感应分压器的输出端子。在作为变比检定时，将 A₀、A 短接，将 X₀、X 短接，变比测试仪的 A 端子接到本装置的 A 端，变比测试仪的 B 端子接到本装置的 X 端，变比测试仪的 a 端子接到本装置的 0~200V 端，变比测试仪的 b 端子接到本装置的 X 端，假设旋钮 1、2、3、4、5、6、7 置数分别为 n₁、n₂、n₃、n₄、n₅、n₆、n₇，此时的变比为 $n_1 \times 10^{-1} + n_2 \times 10^{-2} + n_3 \times 10^{-3} + n_4 \times 10^{-4} + n_5 \times 10^{-5} + n_6 \times 10^{-6} + n_7 \times 10^{-7}$ 的倒数。

四、主要技术指标

感应分压器的技术指标为：

地址：武汉市庙山大道 9 号东湖高新产业创新基地 11 栋

销售热线：027-87207771 / 87207772 / 87207773

一次电压	200V
二次电压	0~200V
额定负荷	0VA
准确度等级	0.0005 级
比例不确定度	3×10^{-6}
重 量	10Kg

标准三相 PT 的准确度为 0.05 级

下面前三相针对感应分压器而言，后两项针对组别测试功能而言。

1. 变比测试功能

利用感应分压器部分检定变比组别测试仪的变比。可预置的标准变比值是 1.111111~0.0000001 之间任意值的倒数。比如要检定变比值为 1、2、5、10、20、50、100、200、500、1000、2000、2500 时感应分压器的刻度盘应该选择到 1.000000、0.5000000、0.2000000、0.1000000、0.0500000、0.0200000、0.0100000、0.0050000、0.0020000、0.0010000、0.00050000、0.00040000。检定变比时， U_{AX} 的额定电压为 200V，该装置可在额定电压的 20%~100% 内工作。

2. 分辨率测试功能

测试变比测试仪所显示值的分辨率，“变比检定装置”可预置变比值是 1.111111~0.0000001 之间任意值的倒数，测试各种变比测试仪的分辨率，在分辨率测试时，对误差不作要求，但检定变比测试仪分辨率时，变比测试仪的显示值应该随分辨率的增减有明显的变化。一般情况下，把感应分压器置为 0.1000000~0.0999900 之间（即变比值在 10.000~11.100 之间），变比测试仪的显示值应该随着感应分压器置数的变化而有明显的变化。

3. 直通测试功能

当感应分压器置数为 1.000000 时，即为直通。该功能是将变比测试仪的一次电压 U_{AB} 直接连接于二次端（a、b 端）即 $U_{AB}=U_{ab}$ ，可对变比测试仪进行 1/1 的自校，注意不能在不允许直通的变比测试仪的检定。对于不允许直通的变比测试仪，可以利用感分的隔离绕组进行 1/1 的隔离测试。

4. 组别测试功能

“变比检定装置”将标准三相 PT 按一次星形、二次星形或三角形和一次三角形、二次星形或三角形接法组成 12 种组别，可对变比组别测试仪的全部组别进行测试，同时在组别测试的变比值可有 10、100、1000 三种选择，其组别测试时的标准三相 PT 的各单相误差全部小于 0.05%。

5. Z 形组别测试功能

Z 形组别共有 10 组（ Δ/Z 或 Y/Z ），此时的变比值为 100，标准三相 PT 的各个单相的两个二次绕组的误差均小于 0.05%。

五、 操作说明

一) 变比测试

1. 在变比测试区（感应分压器部分），将变比测试仪的 A、B 两个端子分别接到变比组别检定装置的感应分压器部分的 A_0 、 X_0 端，将变比测试仪的 a、b 两个端子分别接到变比组别检定装置的感应分压器部分的 a（0~200V）、 X_0 端，并将 A 与 A_0 、X 与 X_0 分别短接，对感应分压器进行不同的置数得到不同的变比值，逐一测试变比组别测试仪，并根据被测变比测试仪所显示的结果逐一计算出各个变比时的误差，以此来确定变比测试仪的准确度。各个变比误差的计算公式如下：

$$\text{变比相对误差} = \frac{\text{显示变比值} - \text{标称值}}{\text{标称值}} \times 100\%$$

公式中的标称值为“变比检定装置”所给出的标准变比值（即感应分压器置数的倒数）。

2. 分辨率测试。对感应分压器进行不同的置数，然后改变逐档置数，变比测试仪的显示值会有明显的变化。比如说先把感应分压器置数为 0.1000000，然后在 0.1000000~0.0999900 之间变化，变比测试仪应该有明显变化，以此来判定变比测试仪的显示值的分辨率。
3. 感应分压器置数为 1.000000 时，这时可以对变比测试仪的变比做 1/1 自校。而把变比测试仪的一次侧电压直接输入到二次侧，此时变比显示值应为 1.0000。如果不同，即为该被测变比测试仪在此时的误差。

二) 组别测试

4. 利用标准三相 PT 进行组别测试，将变比测试仪的 A、B、C 和 a、b、c 端子分别接到变比检定装置的 A、B、C 和 a、b、c 端子上，组别变比开关置于“10”，根据盖板上的“组别开关选择表”选择开关 K₁ 和 K₂ 的位置，此时被测变比组别测试仪应工作在“测组别”的状态，而其的显示的组别应该与组别开关选择表中所显示的全部组别一致，以此来测定被测品在组别测试时是否合格。
5. 将组别变比开关分别置于“100”和“1000”，重复上述的操作过程。
6. 将开关选择为“Z 形组别”档，开关 K₂ 和 K₃ 按组别开关选择表的△/Z 或 Y/Z 的内容作相应选择，可确定变比组别测试仪对 Z 形组别的三相变压器能否测试，这时功能开关还是要工作在测组别的状态，同时，所显示的标准变比值为 100，变比组别开关在这时不起作用。

上述 6 条内容，也可根据不同的变比组别测试仪的相应要求选择相应

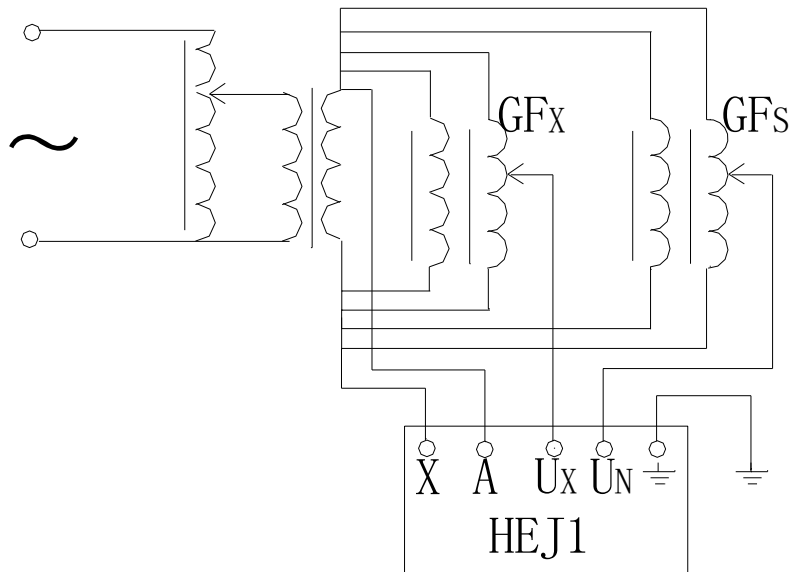
的测试项目，即可有争对性地抽测某个试验项目。

六、 检定方法

由于“变比检定装置”主要由标准三相 PT 和感应分压器组成，检定时可用高精度的感应分压器对内部各个标准 PT 和感应分压器的每个变比进行检定，以确定其准确度。同时用双电压表法或相位表法判定各个组别的正确与否。

1. 感应分压器的检定

用更高等级的感应分压器检定“变比检定装置”的感应分压器线路图如下：



图中 GF_S 为高精度感应分压器， GF_x 为变比检定装置的感应分压器。其误差不得超过两台感应分压器极限误差之和。校验仪的最小读数应能分辨到 1×10^{-8} 。

2. 标准三相 PT 的检定

标准三相 PT 是由三个相同的 0.05 级 PT 组成，每个 PT 有两个二次绕组，供 Z 形组别测试时使用。因此，检定时需对三个 PT 的两个二次绕组分别检定，以确定是否合格。

检定线路与图 3 相同，只是“变比检定装置”的一次端钮在接“A、X”时，二次端钮必须接“a、x”；或“a、x，”。当二次端钮接“a、x”时，变比值有三种选择，即通过组别变比开关选择。当二次端钮按“a、x，”时，标准感分的变比值只能选择 100。

在检定上述三个 PT 时，“变比检定装置”的功能选择开关应置于“组别”状态，同时组别选择应在“Y/Y-0”状态。当二次端钮接“a、x，”时，“变比组别装置”应工作在“Z 形组别”状态，组别选择应是“Y/Z-1”。

同理可检定另外两相 PT 的误差。

3. 组别的检定

按双电压表法检定组别的方法如下：

把“变比检定装置”开关置于“组别”状态，将 A、a 端钮短接，向高压测“A、B、C”施加三相对称电压，然后测 U_{Bb} 、 U_{Cb} 、 U_{Bc} 三个电压值，三相电压值在不同组别时应满足下表的要求。

时钟序	电压相移	绕组接法	$U_{Bb}U_{Xa}$	U_{Cb}	U_{Bc}
0	0	Yy;Dd;Dz;Ii	M	N	N
1	30	Yd;Dy;Yz	Q	Q	P
2	60	Yy;Dd;Dz	N	M	L
3	90	Yd;Dy;Yz	P	Q	R
4	120	Yy;Dd;Dz	L	N	T
5	150	Yd;Dy;Yz	R	P	R
6	180	Yy;Dd;Dz;Ii	T	L	L
7	210	Yd;Dy;Yz	R	R	P
8	240	Yy;Dd;Dz	L	T	N
9	270	Yd;Dy;Yz	P	R	Q
10	300	Yy;Dd;Dz	N	L	M

11	330	Yd;Dy;Yz	Q	P	Q
----	-----	----------	---	---	---

表中，L~T的数据如下公式计算：

$$L = U_2 \sqrt{1 + K_N + K_N^2}$$

$$R = U_2 \sqrt{1 + \sqrt{3}K_N + K_N^2}$$

$$Q = U_2 \sqrt{1 - \sqrt{3}K_N + K_N^2}$$

$$N = U_2 \sqrt{1 - K_N + K_N^2}$$

$$P = U_2 \sqrt{1 + K_N^2}$$

$$M = U_2 (K_N - 1)$$

$$T = U_2 (K_N + 1)$$

式中：U₂——低压侧感应电压（线电压），或通过组别变比按一次所加的线电压折算。

K_N——组别变比

在测试中Z形组别时， $K_N = \frac{100}{\sqrt{3}}$ 。

如用相位表法测试，可参考有关技术资料，这里不做具体说明。

七、注意事项

1. “变比检定装置”的额定一次电压为 200V，实际一次电压（线电压）均应在 200V 以内工作。
2. 在一次通电压的情况下，不允许转动功能开关。
3. 检定时，一、二次的端钮在背板上。

4. 被测变比组别测试仪的低压测输入必须大于 $100K\Omega$ ，在变比为 1 时，可以采用“直通”档对变比组别测试仪进行测试。
5. 检定标准 PT 时，严禁用“变比检定装置”的二次端钮校验仪供电。

附 件

使用说明书	1 份
产品合格证	1 份
产品保修卡	1 份

本公司对以上所述有最终解释和说明的权利
感谢您对于本公司产品的信任，欢迎再次使用!!!