

声 明

版权所有，保留所有权利。

本使用说明书所提及的商标与名称，均属于其合法注册公司所有。

本使用说明书受著作权保护，所撰写的内容均为公司所有。

本使用说明书所提及的产品规格或相关信息，未经许可，任何单位或个人不得擅自仿制、复制、修改、传播或出版。

本说明书所提到的产品规格和资讯仅供参考，如有内容更新，恕不另行通知。

除非有特殊约定，本说明书仅作为使用指导，本说明书中所有陈述、信息等均不构成任何形式的担保。

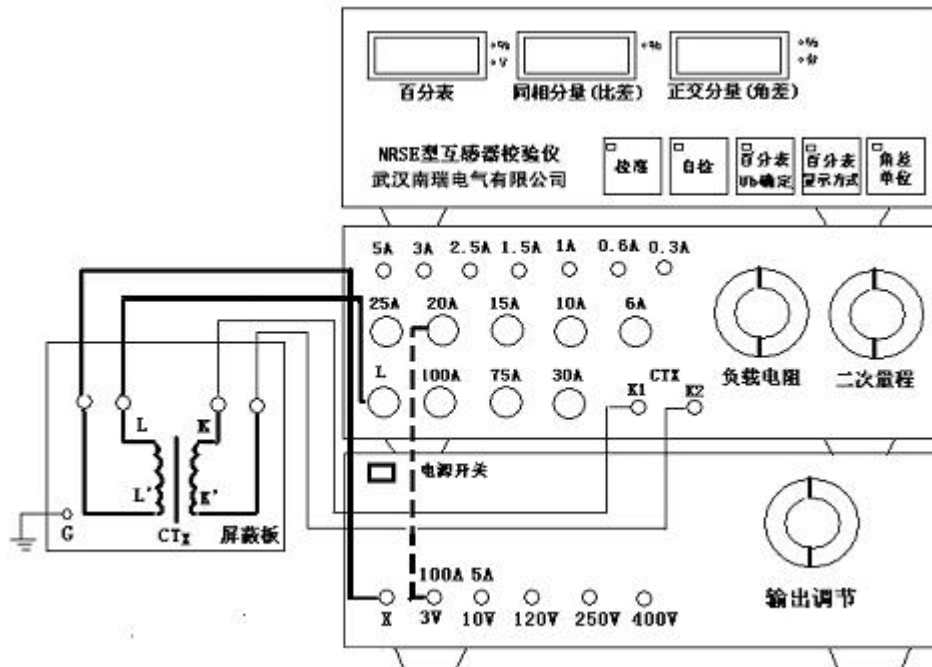
该设备是国内第一套严格为仪表内微型电流互感器检测专门设计的仪器，在设计制作上对抗干扰能力和操作简便性作了反复论证，希望您能满意。

目 录

一、	测试操作.....	1
二、	后面板连线图	2
三、	技术指标.....	2
四、	仪器的日常检查	3
六、	校验仪精度调校	4
七、	微型电流互感器检定系统软件使用说明.....	5
八、	保修事宜.....	5
附录 1:	6

一、 测试操作

仪器主机由数字式互感器校验仪、标准电流互感器、电流电压发生器组成，附带一个被试互感器屏蔽盒。如下图连接测试线路：



[图 1]

注意：标准电流互感器 L、K、K`端子和测量、送检开关在互感器后面板，电流量程根据用户要求可能有改变。

按下电流电压发生器[电源开关]，开关指示灯亮，校验仪工作。

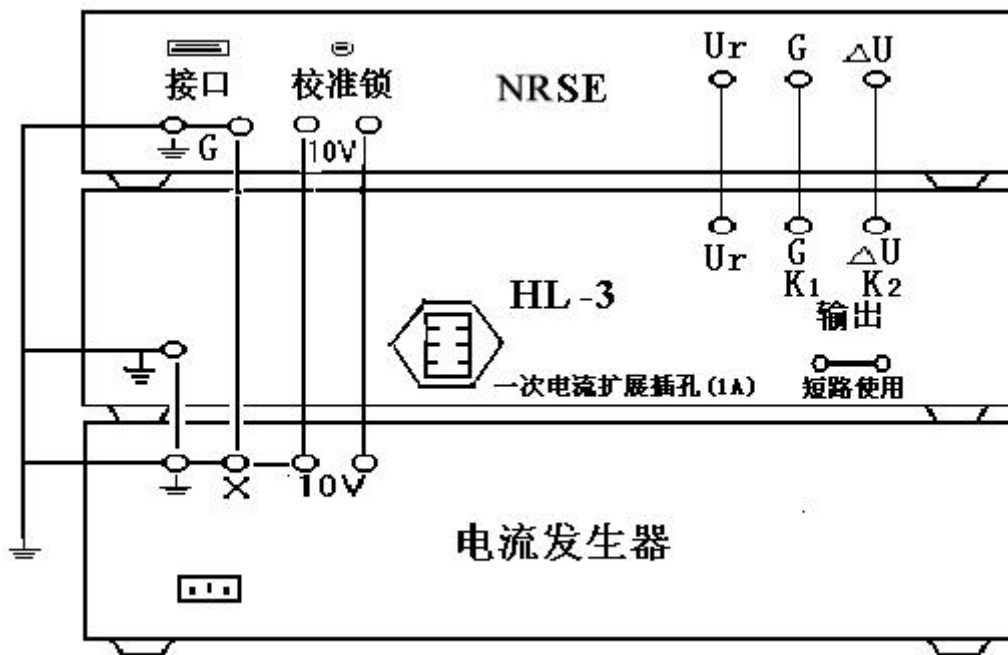
如[图 1]连接线路(图中粗线部分为一次接线,细线为二次接线),用图中虚线所指出的接线方式选择标准互感器的一次量程和电流发生器的匹配输出，用[二次量程]开关选择标准互感器的二次电流，与被测互感器的二次电流相对应。

调节[输出调节]旋钮，校验仪即自动跟踪显示出工作点和比差、角差，记录该数据即可完成测量。

按下[百分表显示方式]键,校验仪切换为电压表显示,单位符号为“V”的指示灯亮。当显示窗显示“2V”时,即为百分表显示状态的 100%,此时电流值为被测互感器的额定电流。再按[百分表显示方式]键,则校验仪切换回百分指示,显示值为被测互感器一次电流的百分值。

当被测互感器精度优于 1%（即百分表显示值小于 1）时，校验仪正常显示比差角差数值。如果百分表显示值过大，比差显示“E”，角差不显示，则表示被测互感器误差大，仪器进入保护状态。当仪器未进入保护状态，即比差未显示“E”时，此时比差显示的数值为估计值，用户可用来判断互感器的匝数是否错误。

二、后面板连线图



[图 2]

注意：全部地线要短路接地。

三、技术指标

仪器设计用于测量 0.02~1.0 级微型电流互感器。一次电流 100~0.3A，二次电流 1~100mA 微型电流互感器。

1、标准互感器：

精度：0.005 级

一次电流 (A)：100、75、30、25、20、15、10、6、5、3、2.5、1.5、1、0.6、0.3 (6 倍过载，20A 以上量程最大电流 120A)；

二次电流 (mA)：1、1.5、2、2.5、3、10 / 3、4、5、6、20 / 3、7.5、10、15、50 / 3、20、25、30、40、50、60；

送检时将[短路使用]处短路片断开即可。

2、互感器校验仪：（误差显示器）

电位差计测试，取样电阻在标准互感器内，通过三根屏蔽线送入校验仪。

示值精度：2%；

误差分辨率：0.001%；

电源：10V ， 50Hz。

3、电流电压发生器：

最大输出功率：约 300VA

带细调，调节细度优于 0.1%

4、负载电阻（Ω）：

0、5、10、15、20、25、30、40、50、60、70、75、80、100、150、200、250、500、1000、1500、2000。

四、 仪器的日常检查

- 1、断开被测互感器二次接线，把标准电流互感器[二次量程]开关调到“校准”档，旋转[输出调节]开关，加入测试电流，任意选择一次电流接线点，在任意测试点上，比差均约为“-1.000%”，角差近似为“0”。如果数据不正确或误差很大，请检查标准互感器与校验仪的屏蔽插线是否连接好。如果有的测试点正确，有的不正确，请对校验仪重新进行校准（参见“六、校验仪精度调校”）。

- 五、 2、定期测量随机带的试机互感器，该互感器为高稳定度固定误差互感器。与试机互感器的出厂测试数据比较，如果误差变化，请对仪器和地线进行检查。

五、常见应用问题

1、误差显示“E”：

调节百分表为 1%，检查比差显示窗：

- 1) 误差= -100%，原因可能是被测互感器的二次接线开路，请检查接线及接插件接触情况；
- 2) 误差= -200%，属于极性错误，将被测互感器一次（或二次）两端接线头调换即可；
- 3) 误差大，但不等于上述值，可能是量程错误，请检查一次、二次量程是否正确。

2、比差角差：

比差随[输出调节]的电流大致在 3%~1%变化，角差不显示，该现象不受量程开路反接等影响，请检查标准互感器与校验仪的屏蔽插线（G 线）是否连接好。

3、百分表正确，但误差基本为零：

造成这种现象可能有如下两种原因：

- 1) 标准互感器与校验仪的屏蔽插线（ ΔU 线）没接好；
- 2) 接被测互感器二次的屏蔽线内外层短路。

4、总显示“E”，不能测量：

原因可能是仪器仍处于“送检”状态。请将标准电流互感器后面板[短路使用]处短路片接上，即可恢复到“测量”状态。

六、 校验仪精度调校

- 1、撤下被测互感器，将标准互感器[二次量程]开关调至“校准”档，一次加入电流，仪器设计在该状态下，校验仪比差为 1%，角差为零。

如数据误差满足：比差为-99%~101%，角差为-0.3'~0.3'，则仪器工作正常，关闭校准锁；如数据误差超出以上比差、角差范围，则需进行以下步骤，重新校准：

- 2、打开校验仪后面板的校准锁，“校准”指示灯亮，仪器进入校准状态。
- 3、用标准电流表监视一次电流。即把标准电流表串联到一次接线中，将一次电流中各工作点分别视为额定值进行监测。
- 4、旋转[输出调节]使电流分别为一次额定电流的 5%、50%、100%，按[校准]键，则仪器自动校准该工作点的精度。
- 5、关闭校准锁，结束调校工作。

七、 微型电流互感器检定系统软件使用说明

本软件运行于 WindowsXP、98 之下。“SETUP” 安装。安装后可运行“开始”-“程序”-“微型电流互感器检定系统”启动。程序启动后，根据仪器与计算机的连接情况选择：

- 1、[连接到 Com1]
- 2、[连接到 Com2]
- 3、[无连接]（本状态只能打印已存文件）。

进入主界面后，输入变比、精度、负载、检定员、被测互感器序号，即可开始记录被测互感器误差。

具体操作：调节[输出调节]使百分表分别达到 5%, 20%, 100%, 120%，被测互感器误差即被记录到误差窗口之内，当各测试点全部测量完之后，按[下一个]按钮（被测互感器

序号自动+1），重复上述操作进行下一互感器的测量。

每次测量最多可记录 20 个互感器的误差，为一个打印页，如多于 20 可以先将本次结果保存或打印，然后按[新建文件]进行下面的测量。

保存文件时，程序自动发生的文件名为：“第一台序号.HSE”。

打印结果：当一次测量结束后，按下[打印记录]，即可将本次测量结果打印出来。如要打印已存储的文件，则先按[打开文件]，选择要打印的文件打开，再按下[打印记录]打印。如不能正常打印，请检查计算机与打印机是否连接好，及 Windows 系统是否正确设置了打印机。

八、 保修事宜

厂家在三年内对正常操作产生的损坏，免费修复或更换。

由于严重操作错误造成的损坏，将酌情收费。

由于用户任意拆卸造成的损坏，公司将不予维修。

△ 在测试中应先开机，预热三分钟后再加入试验信号，并在试验中避免频繁关机。

△ 远离水源和有腐蚀性气体。

△ 仪器保存温度不能超出 10℃—70℃。

附录 1:

NRSE 校验仪串行通讯规则

仪器每次测量由串行口返回下列数据

Escn|A=d0|F=d1|J=d2/

其中:

$d0$ = 4 位数字 1 位小数点 1 位单位 [例:100.0% , 10.00v]

$d1$ = 1 位符号 4 位数字 1 位小数点 1 位单位 [例:+100.0% , -0.500%]

$d2$ = 1 位符号 4 位数字 1 位小数点 1 位单位 [例:+100.0% , -0.500']

n = 0 (正常数据) ; 1 (百分表超过范围) ; 2 (误差超差)

Esc = ASC 码 27

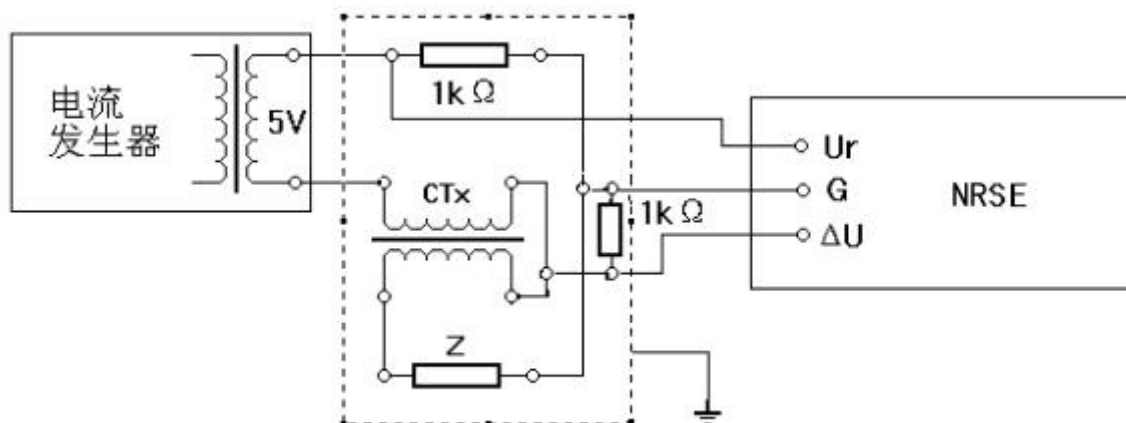
/ = ASC 码 13

| = 空格(ASC 码 32)

注: 当 $n \neq 0$ 时 $d0, d1, d2$ 值为无效数值.

附录 2:

测量 2mA/2mA 电流型电压互感器方法



注意:

- 1、 电流发生器后面的“X”端子不要接地；
- 2、 引入“NRSE”的线要用屏蔽线，屏蔽层要接地；
- 3、 最好放在屏蔽盒中测量，屏蔽盒外壳接地，如不放在盒中，测试时不要用手接触被测 互感器。