

目 录

一、概述	1
二、工作原理	1
三、主要技术	3
四、仪器面板	4
五、操作说明	5
六、试验接线	6
1、正接法	6
2、反接法	6
3、外高压外标准测试	8
4、外高压内标准正接测试	8
5、外高压内标准反接测试	8
6、CVT 自激法测量	9
7、小电容试品的接线	12
8、部分设备的接线方法可参考第九节《参考接线方法》	12
七、注意事项	12
八、仪器成套性	13
九、参考接线方法	13

异频介质损耗测试仪

一、概述

异频介质损耗测试仪，是发电厂、变电站等现场全自动测量各种高压电力设备介损正切值及电容量的高精度仪器。由于采用了变频技术能保证在强电场干扰下准确测量。仪器采用中文菜单操作，微机自动完成全过程的测量。

该仪器同样适用于车间、试验室、科研单位测量高压电器设备的 $\text{tg}\delta$ 及电容量；对绝缘油的损耗测试、更具有方便、简单、准确等优点。

该仪器可用正、反接线方法测量不接地或直接地的高压电器设备，还可以测量电容式电压互感器的 $\text{tg}\delta$ 及主电容 C_1 、 C_2 电容量。

仪器内部装备了高压升压变压器，并采取了过零合闸、防雷击等安全保护措施。试验过程中输出 $0.5\text{kV}\sim 10\text{kV}$ 不同等级的高压，操作简单、安全。

本仪器设有以下保护功能：

- 高压短路保护
- CVT 过压保护
- 仪器接地不好保护

二、工作原理

在交流电压作用下，电介质要消耗部分电能，这部分电能将转变为热能产生损耗。这种能量损耗叫做电介质的损耗。当电介质上施加交流电压时，电介质中的电压和电流间存在相角差 ψ ， ψ 的余角 δ 称为介质损耗角， δ 的正切 $\text{tg}\delta$ 称为介质损耗角正切。 $\text{tg}\delta$ 值是用来衡量电介质损耗的参数。仪器测量线路包括一标准回路 (C_n) 和一被试回路 (C_x)，如图 1 所示。标准回路由内置高稳定度标准电容器与测量线路组成，被试回路由被试品和测量线路组成。测量线路由取样电阻与前置放大器和 A/D 转换器组成。通过测量电路分别测得标准回路电流与被试回路电流幅值及其相位等，再由单片机运用数字化实时采集方法，通过矢量运算便可得出试品的电容值和介质损耗正切值。

仪器内部已经采用了抗干扰措施，保证在外电场干扰下准确测量。

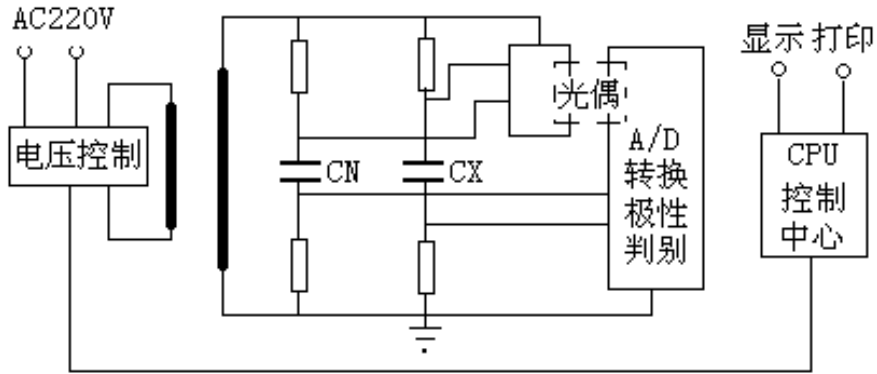
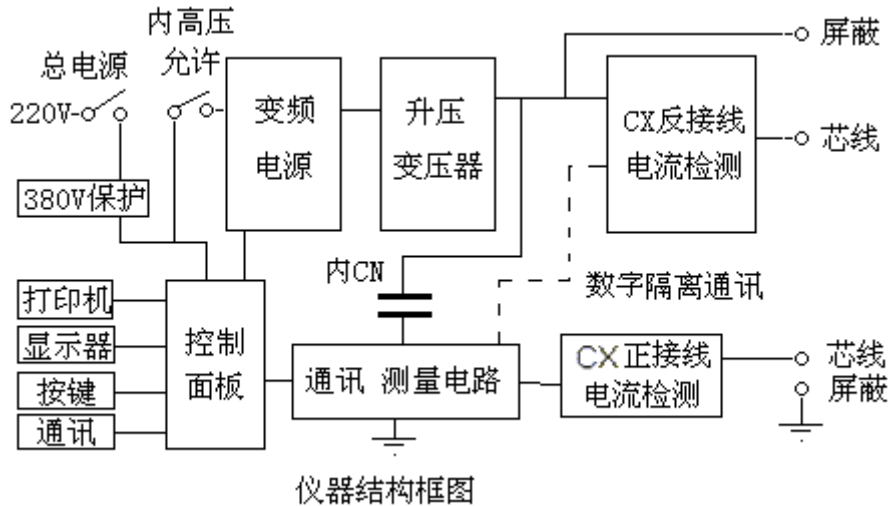


图 1 测量原理图

1. 仪器结构



测量电路：傅立叶变换、复数运算等全部计算和量程切换、变频电源控制等。

控制面板：打印机、键盘、显示和通讯中转。

变频电源：采用 SPWM 开关电路产生大功率正弦波稳压输出。

升压变压器：将变频电源输出升压到测量电压，最大无功输出 2KVA/1 分钟。

标准电容器：内 Cn，测量基准。

Cn 电流检测：用于检测内标准电容器电流， $10\mu\text{A}\sim 1\text{A}$ 。输入电阻 $< 2\Omega$ 。

Cx 正接线电流检测：只用于正接线测量， $10\mu\text{A}\sim 1\text{A}$ 。输入电阻 $< 2\Omega$ 。

Cx 反接线电流检测：只用于反接线测量， $10\mu\text{A}\sim 1\text{A}$ 。输入电阻 $< 2\Omega$ 。

反接线数字隔离通讯：采用精密 MPPM 数字调制解调器，将反接线电流信号送到低压侧。隔离电压 20KV。

2. 工作原理

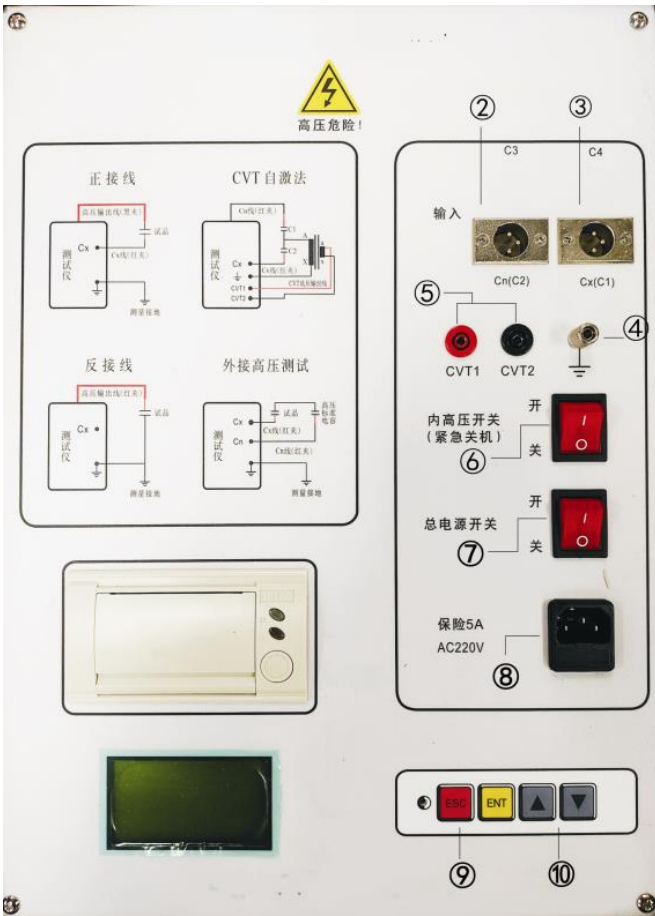
启动测量后高压设定值送到变频电源，变频电源用 PID 算法将输出缓速调整到设定值，测量电路将实测高压送到变频电源，微调低压，实现准确高压输出。根据正/反接线设置，测量电路根据试验电流自动选择输入并切换量程，测量电路采用傅立叶变换滤掉干扰，分离出信号基波，对标准电流和试品电流进行矢量运算，幅值计算电容量，角差计算 $\text{tg} \delta$ 。反复进行多次测量，经过排序选择一个中间结果。测量结束，测量电路发出降压指令变频电源缓速降压到 0。

三、主要技术参数

- 1、高压输出： 0.5 ~10kV，
每一档增加 500V，共有二十档，容 量： 1500VA
- 2、准 确 度： $\text{tg}\delta$: $\pm(\text{读数} \times 1\% + 0.06\%)$
Cx: $\pm(\text{读数} \times 0.5\% + 5\text{PF})$
- 3、分 辨 率： $\text{tg}\delta$: 0.001% Cx: 0.001pF
- 4、测量范围： $0.001\% < \text{tg}\delta < 100\%$
内施高压： 3pF~60000pF/10kV 60pF~1 μ F/0.5kV
外施高压： 3pF~1.5 μ F/10kV 60pF~30 μ F/0.5kV
- 5、电 源： AC 220V $\pm 10\%$ 50 $\pm 1\text{Hz}$
- 6、测量方式： a.单频： 45Hz、50Hz、55Hz、60Hz、65Hz
b.异频： 45/55Hz、55/65Hz、47.5/52.5Hz 自动双变频
- 7、谐波适应： $\leq 3\%$
- 8、使用条件： -15 $^{\circ}\text{C}$ —50 $^{\circ}\text{C}$ 相对湿度 $<80\%$
- 9、外型尺寸： 460 (L) \times 345 (W) \times 345 (H)
- 10、重 量： 35 kg

四、仪器面板

1、控制面板图（图 2）及高压背板图（图 3）



图(2)

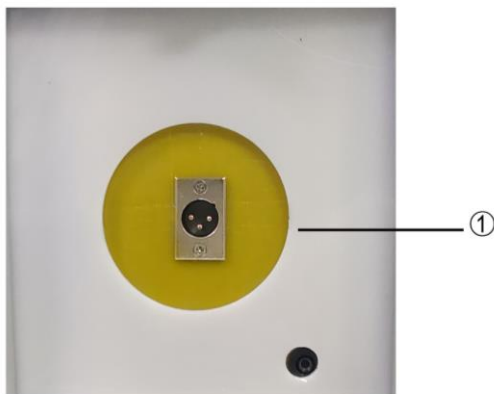


图 (3)

C_x 试品输入：正接线时输入试品电流，正接线时芯线（红夹子）接试品低压信号端，如果试品低压端有屏蔽极可接屏蔽线（黑夹子），无屏蔽时，可悬空。

反接线时， C_x 试品输入线不接或悬空。

测量接地：它同外壳连在一起，在正、反两种测量过程中，仪器都应可靠独立接地。应仔细检查接地导体不能有油漆或锈蚀，否则应将接地导体刮干净，并保证零电阻接地。接地不良可能引起误差或数据波动，严重时，呈带高压开路可能引起危险。

内高压允许：打开此开关，仪器有高压输出。关闭此开关仪器内部无高压产生，亦无高压输出。

总电源开关：打开该开关，屏幕显示测量内容。

按键盘：“ESC”、“ENT”、“▲”、“▼”

“ESC”：对光标所在处的内容否认时，或者已完成该内容。

“ENT”：对光标所在处的内容认同时，可按此键加以确认，并将光标移至它处。

“▲”、“▼”：改变数值或改变正、反接线，单频、异频等内容。

屏幕显示：显示菜单、测量信息、测量结果。应避免长时间阳光暴晒。

亮度调节：调节屏幕对比度。

五、操作说明

以测量电力变压器，高压绕组对低压绕组及外壳的介损为例。该测量应采用反接法测量，(接线图见反接法)，检查仪器与电力变压器连接正确后，选用异频、10KV 电压测量，进行以下操作。

① 打开总电源开关，仪器屏幕显示如下图 4 所示



图 4 开机显示



图 5 联接方式



图 6 测量电压

- ② 按“ENT”键，光标进入“测量方式 □ 50”，按“▲”、“▼”键，则可从“测量方式 □ 50D”、“测量方式 □ 60”、“测量方式 □ 60D”、“测量方式 □ 45”、“测量方式 □ 55”、“测量方式 □ 65”间调整频率，按“ESC”键，光标移至首位，再按“▼”键，将光标移至下一排“联接方式”前，见图 5 所示（测量方式：45、50、55、60、65 分别代表 45Hz、50Hz、55Hz、60Hz、65Hz 单频测量，50D 代表 45/55Hz 异频测量，60D 代表 55/65Hz 异频测量）。
- ③ 按“ENT”键，光标进入“联接方式 □ 正接”，按“▲”、“▼”键，则可从“联接方式 □ 反接”、“联接方式 □ CVT”、“联接方式 □ CN50”、“联接方式 □ CN60”间调整联接方式，按“ESC”键，光标移至首位，再按“▼”键，将光标移至下一排“测量电压”前，见图 6 所示（联接

方式：CVT 代表 CVT 自激法测量，CN50 代表外接 50Hz 高压测试，CN60 代表外接 60Hz 高压测试）。

- ④ 按“ENT”键，光标进入“测量电压 □ 0.5KV”，按“▲”、“▼”键，则可从 0.5, 1.0, 1.5, 2.0, 2.5……9.5~10KV 间调整电压。按“ESC”键，光标移至首位，再按“▼”键，将光标移至下一排“□开始测量”前，见图 7 所示。



图 7 开始测量

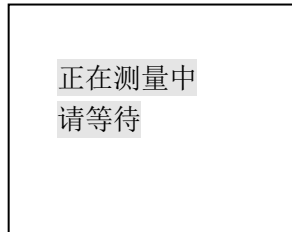


图 8 正在测量中



图 9 测量结果



图 10 打印结果

- ⑤ 打开“内高压允许”开关，按“ENT”键，仪器开始产生高压输出，同时伴有“嘟”的提示音，此时，屏幕显示“正在测量中 请等待”，如图 8 所示。
- ⑥ 在经过约 40 秒后，测量结束，高压自动切断，屏幕显示测量结果，如图 9 所示，如需打印结果，按“ENT”键即可打印。打印结果见图 10 所示。

六、试验接线

根据被试设备接地情况正确选择正、反接法；

1、正接法：

当被试设备的低压测量端或二次端对地绝缘时，采用该方法。

将红色专用高压电缆从仪器后侧的 HVx 端上引出，高压屏蔽线（黑夹子）接被试设备高压端，高压芯线（红夹子）悬空；

将黑色专用低压电缆从仪器面板上的 Cx 端引出，低压芯线（红夹子）接被试设备低压端 L（见图 11）；低压屏蔽线（黑夹子）接被试设备屏蔽端 E。（试品无屏蔽端则悬空）

HVx 及 Cx 的芯线与屏蔽线之间严禁短接，否则无法取样，无法测量；

2、反接法：

当被试设备的低压测量端或二次端对地无法绝缘，直接接地时，采用该方法。

将红色专用高压电缆从仪器后侧的 HVx 端上引出，高压芯线（红夹子）接被试设备高压端，高压屏蔽线（黑夹子）悬空；低压端接地（见图 12）；此时的低压 Cx 输入线不接；

注意 HVx 的芯线与屏蔽线严禁短接，否则无取样，无法测量；

正接线示意图

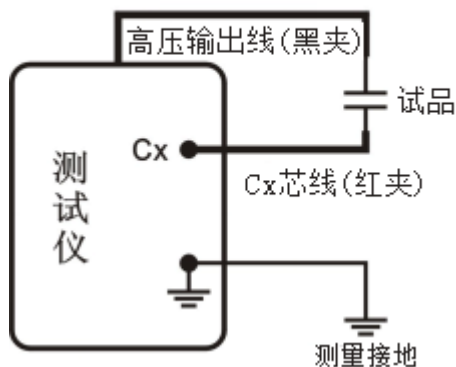


图 11 正接法

反接线示意图

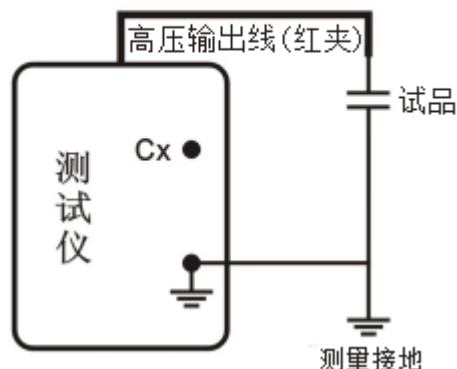
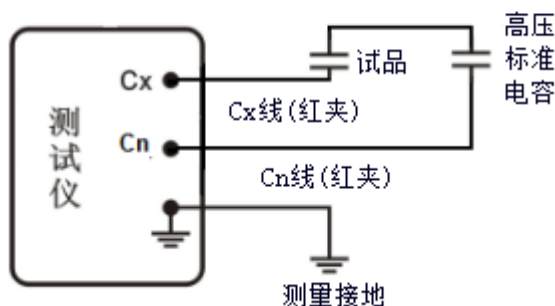


图 12 反接法

3、外接高压测试

当使用正接法、外标准电容、外高压时，采用该方法。

外加高压测试 接线示意图



高电压介损选“CN50/CN60”方式，需将外接电容参数置入仪器

- ① 打开总电源开关（注：内高压开关不要打开，不要接高压线）
- ② 按“ENT”键，光标进入“联接方式 正接”，按“▲”、“▼”键，则可调整为“联接方式 CN50”、“联接方式 CN60”，按“ESC”键退出，再按“开始测量”，出现如下界面：

```
*Cn: 5.012pF
e: 1
tg δ: 0.000%
V: 003KV
```

Cn采用科学计数法，如 $5.000e1=5.000 \times 10^1=50.00$ ， $1.000e2=1.000 \times 10^2=100.0$ 等，范围 $0.000e0 \sim$

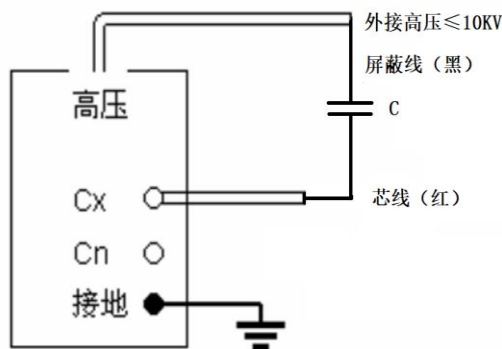
9.999e5 (即 0~999900pF)。tg δ 设置范围 0~9.999%。

按“▲”、“▼”键可以修改数值。

③设置完毕后按“ESC”键，然后再按“ESC”键，开始测量，显示结果出来后，若需打印结果，按“ENT”键。

4、外高压内标准正接测试

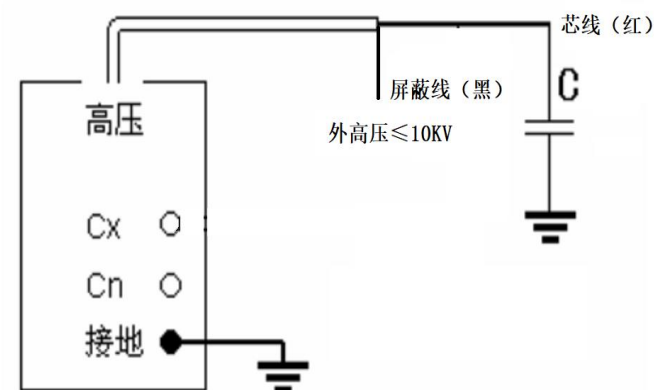
当使用正接法、内标准电容、外高压时，采用该方法。



测量方式选 50，连接方式选 CXP，电压选择对应外接电压，不能 >10KV。

5、外高压内标准反接测试

当使用反接法、内标准电容、外高压时，采用该方法。

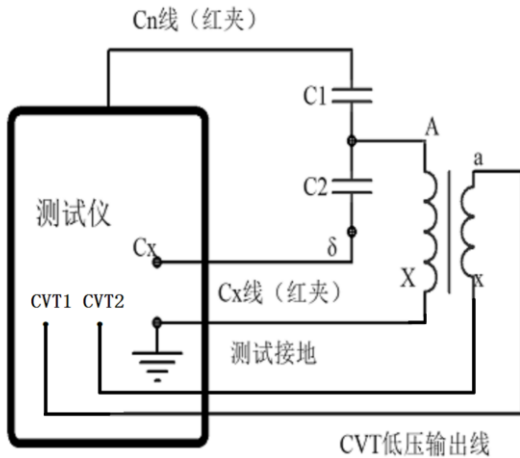


测量方式选 50，连接方式选 CXN，电压选择对应外接电压，不能 >10KV。

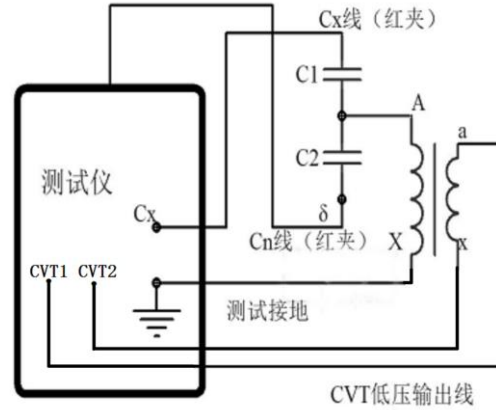
6、CVT 自激法测量

6.1 母线不接地

原理接线图：



CVT (测量C2)



CVT (测量C1)

实际接线图

(1) 测C2：接线见图13

A：接线盒内末端对地打开，二次接线全部悬空，注意做好记录，做完测试后还原。

B：开介损仪总电源和内部高压允许开关。

C：将光标移至“联接方式”按“ENT”键。按“▲”或“▼”键，选为“CV”。按“ESC”键。

D：将光标移至“测量电压”选为1KV，按“ESC”键；将光标移至“开始测量”处，按“ENT”键，开始测量等待显示结果。显示结果出来后，若需打印结果，按“ENT”键。

(2) 测C1：接线见图14，基本操作同测C2。

(3) 注意：只有在CVT测试模式下测C1、C2；在正接或反接法下会损坏CVT!!!

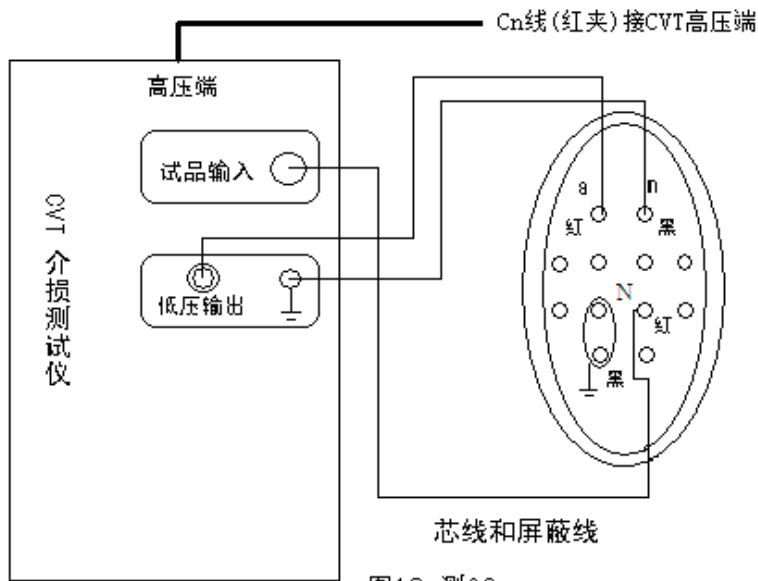


图13 测C2

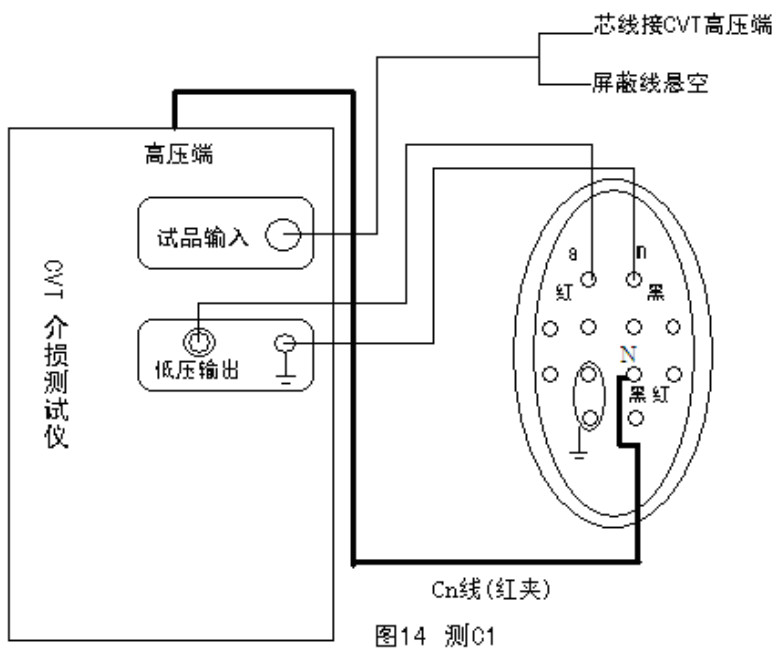


图14 测C1

注：N点为电容C2的尾端，测量时N点需与其他连接部件断开。

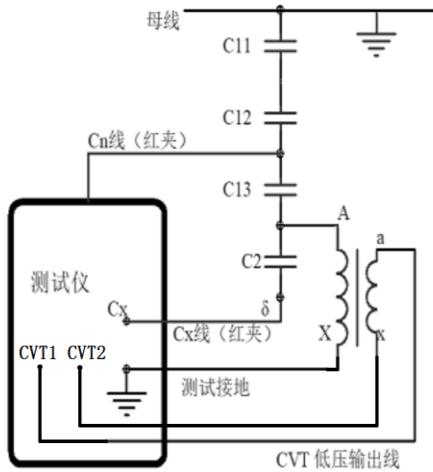
应注意Cn线(红夹)应悬空不能接触地面，否则其对地附加介损会引起误差，可用细电缆连接高压插座与CVT 试品并吊起来，另外考虑C2 或C1 与内Cn 串联分压效应，其电容量可按下式校准：

$$C_{1\text{实际值}} = \frac{C_{2\text{标称值}}}{C_{2\text{标称值}} + C_c} C_{1\text{测量值}} \quad C_{2\text{实际值}} = \frac{C_{1\text{标称值}}}{C_{1\text{标称值}} + C_c} C_{2\text{测量值}}$$

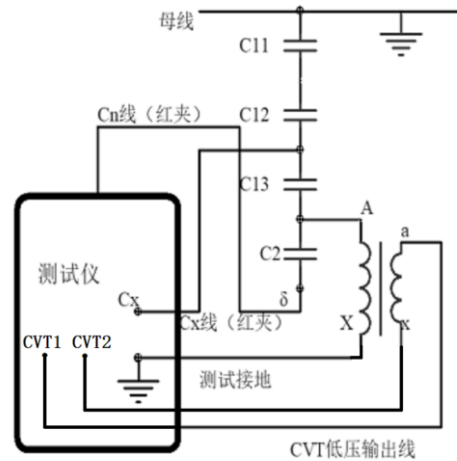
其中， C_c 为校准经验值包含了 C_n 及高压线对地电容的影响其值可取220pF。

6.2 母线接地

CVT自激法可按下图接线。如果 C_1 是单节电容，母线不能接地；如果 C_1 是多节电容，母线可接地， C_{11} 和 C_{12} 可用常规正反接线测量， C_{13} 和 C_2 用自激法测量。



CVT (测量 C2)



CVT (测量 C1)

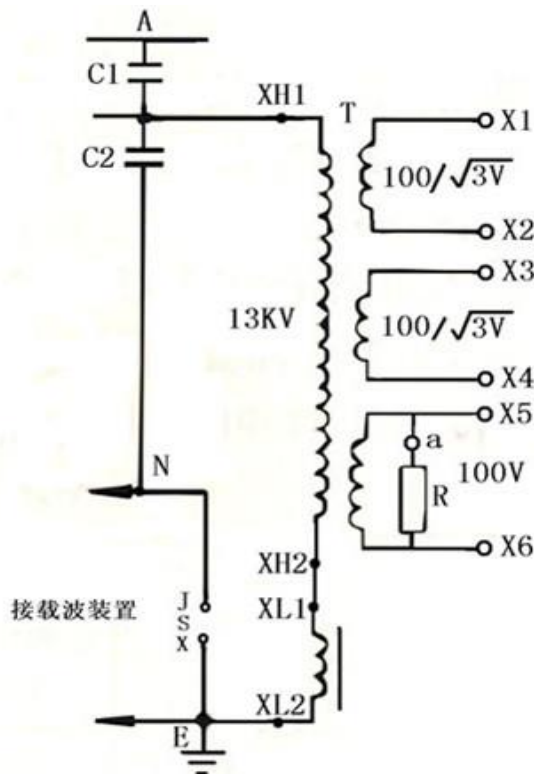


图15 CVT结构原理示意图
C1、C2—分压电容；S—放电间隙

7、小电容试品的接线

对于小电容，空气湿度较大时，其 $\text{tg } \delta$ 受其表面状态影响，介损测量值异常且不稳定。此时可采用屏蔽环吸收试品表面泄漏电流，其屏蔽电极在正接法时接地，反接法时接 C_x 的屏蔽层；此方法有可能改变被试设备内部的电场分布而影响 $\text{tg } \delta$ ；标准电容器和标准介损器均采用此接法。

8、部分设备的接线方法可参考第九节《参考接线方法》；

七、注意事项

1. 本仪器只能在停电的设备上使用；接地端应可靠接在接地网；仪器尽量选择在宽敞，安全可靠的地方使用；
2. 被试设备从运行状态断开高压引线转为检修状态，并对其清扫，初步绝缘试验良好后，方可利用该仪器进行试验，以防被试设备绝缘低劣，使仪器在加压过程中损坏；
3. 根据设备的安装情况确定采用那种接线，并在相应的菜单选项中选择其接线方法；
4. 根据不同设备正确选择测试电压等级，并在相应的菜单选项中选择所需电压；
5. 测试过程中如遇危及安全的特殊情况时，可紧急关闭总电源；
6. 断开面板上电源开关，并明显断开 220V 试验电源，才能进行接线更改或工作结束；重复对同一试验设备进行复测时，可按下复位后，重新测量，也可以在上一次测试完成后选择重复进行；
7. 为保证测量精度，特别当小电容量试品损耗小时，一定要保证被试设备低压端（或二次端）绝缘良好，在相对湿度较小的环境中测量；
8. 在进行大电容试品实验时，仪器的接地与被试品接地，不应该在同一接地点，以防接地放电时反击电压或者流动波影响仪器的安全；
9. 仪器自带有升压装置，应注意高压引线的绝缘距离及人员安全；
10. 仪器应可靠接地，接地不好可能引起机器保护或造成危险。
11. 仪器启动后，除特殊情况外，不允许突然关断电源，以免引起过压损坏设备；
12. 仪器所配（HVx）专用高压电线虽出厂时已检测合格，但测量时仍需远离人体及低压测试线（Cx）；高压芯线与高压屏蔽线均不允许接地和测试回路的低电位部分。
Cx 输入线的芯线和屏蔽线均不允许接触测试回路的带高压部分。
13. 仪器应注意防潮，防剧烈振动；
14. 当现场干扰较大，用单频无法得到确定结果时，应使用异频测量，其它情况应使用单频测量。
15. 当发出测量指令后，较长时间（1 分钟）屏幕上不出现测量结果，有可能是试品电容太大或

死机造成，重新开机后降低测量电压再测。

- 16. 试品短路将无法测量，仪器自动保护。
- 17. 打印机头上方出纸口处伸出一段时，按一下按键停止走纸。打印纸允许往外拉。

八、仪器成套性

1、仪器主机	1 台
2、高压 HVx 测试电缆（红色）	1 根
3、低压 Cx 测试电缆（黑色）	1 根
4、低压 Cn 测试电缆（黑色）	1 根
5、CVT 低压输出线	1 根
6、220V 电源线	1 根
7、地线	1 根
8、使用说明书	1 份
9、出厂合格证	1 份
10、保险管，打印纸	备用
11、出厂检验报告	1 份

九、参考接线方法

1. 电压互感器

(1) 一次侧对二次侧

- A. 接线见图 6
- B. 电压为 2kV
- C. 正接法

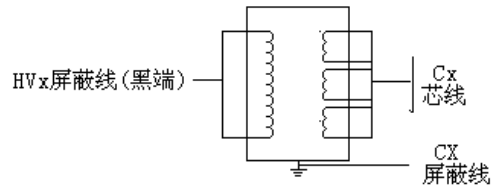


图6

(2) 一次侧对二次侧及地

- A. 接线见图 7
- B. 电压为 2kV
- C. 反接法

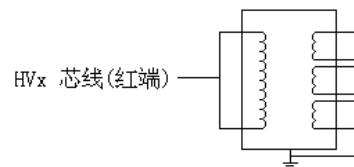


图7 PT接法

(3) 二次侧对一次侧及地

- A. 接线见图 8

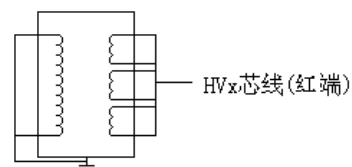


图8 PT接法

- B. 电压为 2kV
- C. 反接法

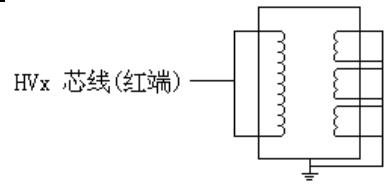


图10 CT接法

2. 电流互感器

(1) 一次侧对二次侧（电磁式，没有末屏）

- A. 接线见图 9
- B. 电压为 10kV
- C. 正接法

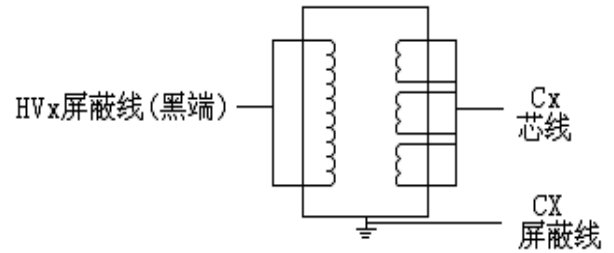


图9 CT接法

(2) 一次侧对末屏（电容式，有末屏）

- A. 接线参考见图 9 Cx 芯线接末屏
- B. 电压为 10kV
- C. 正接法

(3) 一次侧对二次测及地

- A. 接线见图 10
- B. 电压为 10kV
- C. 反接法

3. 高压穿墙套管一

(1) 芯棒对末屏及地

- A. 接线见图 11
- B. 电压为 10kV
- C. 反接法

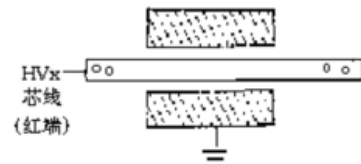


图11 套管接法

4. 电力变压器

(1) 一次绕组对二次绕组（中性点均未接地）

- A. 接线见图 12
- B. 电压为 10kV

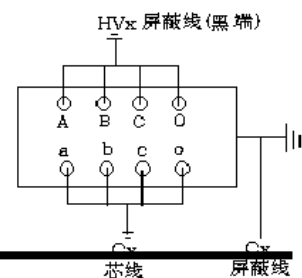


图12 变压器接法

C.正接法

(2) 一次绕组对二次绕组及地

A.接线见图 13

B.电压为 10kV

C.反接法

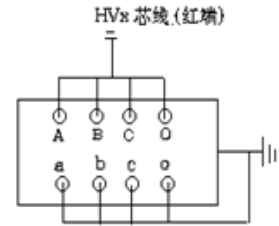


图13 变压器接法

(3) 二次绕组对一次绕组及地

A.接线见图 14

B.电压为 10kV

C.反接法图

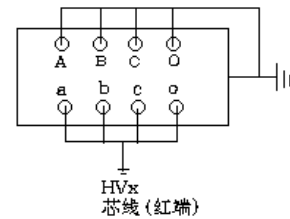


图14 变压器接法

5. 绝缘油介损

A. 正接法

B. 引线见图 15

C. 电压为 2kV

D. (C) 接 HVx 屏蔽线（黑端）

E. (A) 接 Cx 芯线

F. (B) 接 Cx 屏蔽线及地

G. 此时杯体为高压，应放置在绝缘台上，并保证绝缘距离

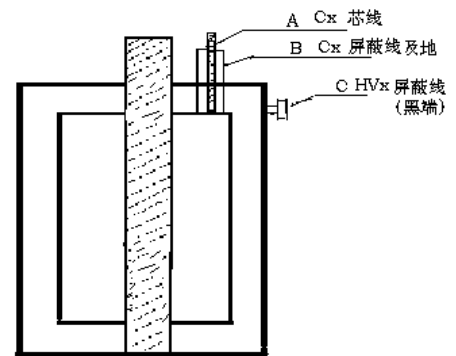


图15 介损油杯接法

6. 标准电容器，标准介损器

(1) 正接法

A. “高压”接 HVx 屏蔽线（黑端）

B. “低压”接 Cx 芯线

C. “E”接 Cx 屏蔽线及地

D. 见图 16

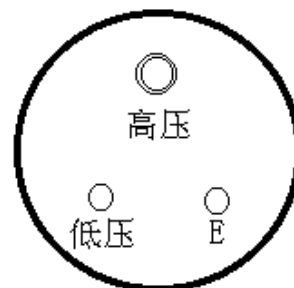


图16 标准电容接法

(2) 反接法

- A. “高压”接地
- B. “低压”接 HVx 芯线（红端）
- C. “E”接 HVx 的屏蔽线（黑端）
- D. 见图 16
- E. 注意绝缘