

声 明

武汉南僭电气有限公司

版权所有，保留所有权利。

本使用说明书所提及的商标与名称，均属于其合法注册公司所有。

本使用说明书受著作权保护，所撰写的内容均为公司所有。

本使用说明书所提及的产品规格或相关信息，未经许可，任何单位或个人不得擅自仿制、复制、修改、传播或出版。

本说明书所提到的产品规格和资讯仅供参考，如有内容更新，恕不另行通知。

除非有特殊约定，本说明书仅作为使用指导，本说明书中所有陈述、信息等均不构成任何形式的担保。

NRJC-C 绝缘子零值测试仪

NRJC-C 绝缘子零值测试仪主要用于交流线路 35~500kV 的带电测量过线塔的绝缘子串电压分布值。也可用于试验室内各种 35kV 以及交流电压绝缘子的电压分布测量。是一种理想的保障线路运行安全的检测仪表和带电作业辅助工具。

原 理

NRJC-C 绝缘子零值测试仪采用静电式结构，测量绝缘子两点之间电位差，将被测电压变成电场进行测量。因而阻抗高，对于被测量系统的影响最小。被测出的信号经内部放大处理，最后以电压值的形式，由 LCD 数字显示输出。如果某一片绝缘子的电位差为 0 时，则该片绝缘子为零值绝缘子。如果测试中某一节是标准值 50% 时说明其是劣化绝缘子。根据所测的数据还可以绘制绝缘子分布电压图。用来进一步判断劣化绝缘子。因此测量时操作迅速，简单明了。

使 用 方 法

参照装配图，组装 NRJC-C 绝缘子零值测试仪。用 M8 螺丝将 NRJC-C 绝缘子零值测试仪装于绝缘操作杆上，杆的长度应符合带电作业的规定，见附表。调整接头，使接触杆与被测绝缘子的悬挂方式对应，能顺利地接触到被测绝缘子两端的金属部分。连接好插头，打开开关，有液晶显示便可工作，读数的单位为 kV。

附表:配套绝缘操作杆要求

额定电压 (kV)	有效长度 (M)	工频耐受电压		试验时间 (min)	试验结果
		标准值 (KV)	试验值 (KV)		
35	2.5	95	95	1	合格
66-110	3	220	220	1	合格
220	3.5	440	440	1	合格
330	4	380	380	5	合格
500	5	580	580	5	合格

主要技术参数

测量范围: 1~30kV

精度: 1级

极间耐压: 40kV

极间电容: 2Pf

输出形式: 液晶数字显示

电 源: DC9V (可充电电池)

体 积: $\varnothing 100 \times 34$ (mm)

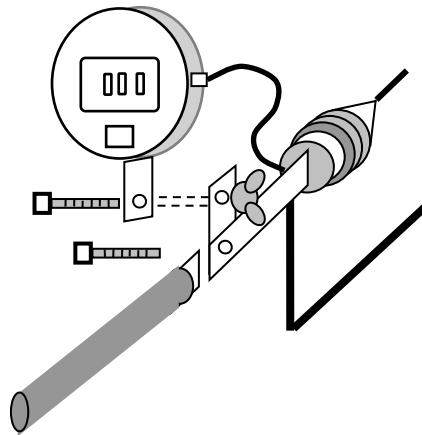
重 量: 500g

注 意 事 项

本仪表配有可充电电池。当机内可充电电池电压低于 7.2V 时，表头左上角显示欠压符号。提示要及时对机内电池充电 8 小时左右，仪表长期不用时，应定期对可充电电池进行充电维护。

用户可以调整显示盒内的调整电位器进行校验调整。

本仪器保修一年。表头切勿交叉使用。



装配图